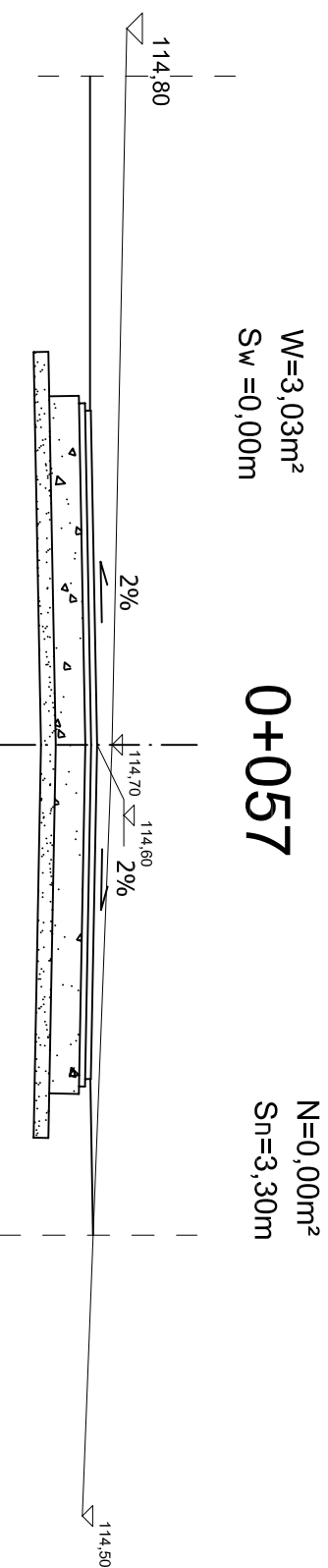


# PRZEKRÓJ CHARAKTERYSTYCZNY

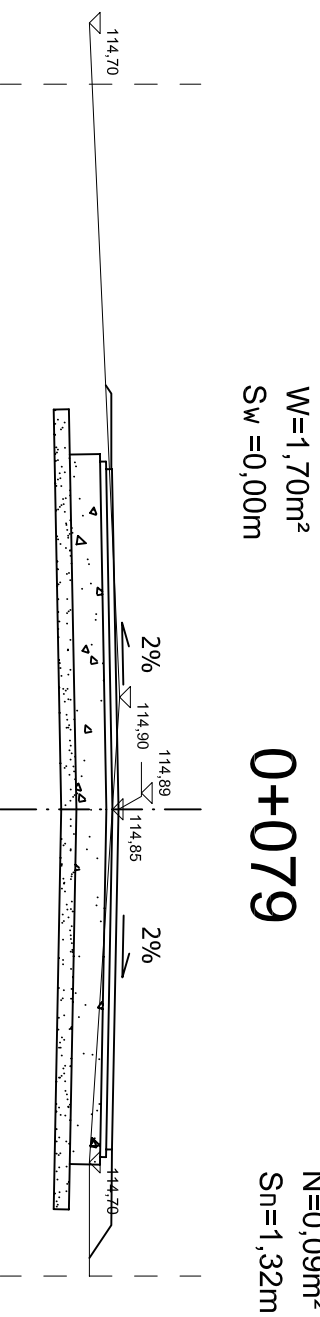
## skala 1:50



$W=3,03m^2$   
 $S_w = 0,00m$

**0+057**

$N=0,00m^2$   
 $S_n = 3,30m$



$W=1,70m^2$   
 $S_w = 0,00m$

**0+079**

$N=0,09m^2$   
 $S_n = 1,32m$



**DROG - POL II s.c.**  
09-100 Płońsk  
ul. Podmiejska 7  
tel./fax: (0-23) 662-50-74  
NIP 567-177-94-44

NAZWA INWESTYCJI

PRZEBUDOWA DROGI GMINNEJ W MIEJSCOWOŚCI DZIERŻĄŻNIA

INWESTOR

GINIA DZIERŻĄŻNIA

BRANŻA

DROGOWA

Tytuł rysunku

PRZEKRÓJ CHARAKTERYSTYCZNY

SKALA

1:50

PROJEKTOWAŁ

Zygmunt Wierzbicki

WZDP 67/068

PODPIS

OKREŚLIŁ

Michał Szymalski

PODPIS

WSPÓŁPROJEKTOWAŁ

Michał Kamiński

PODPIS

DATA

09.07.2008

4