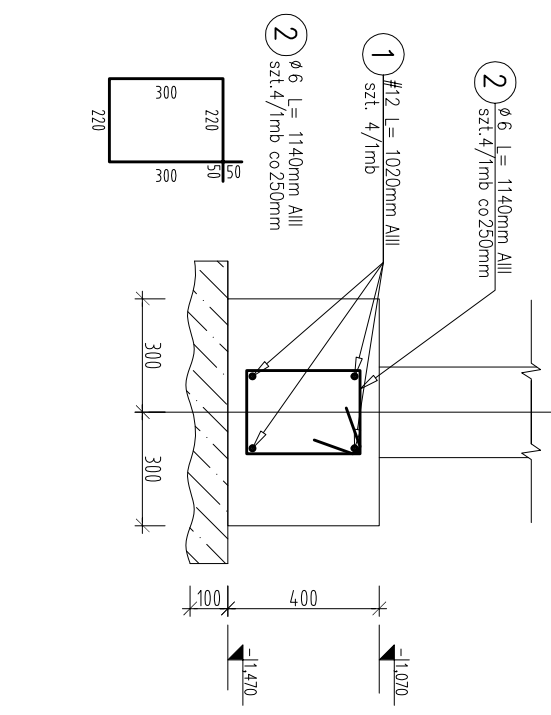
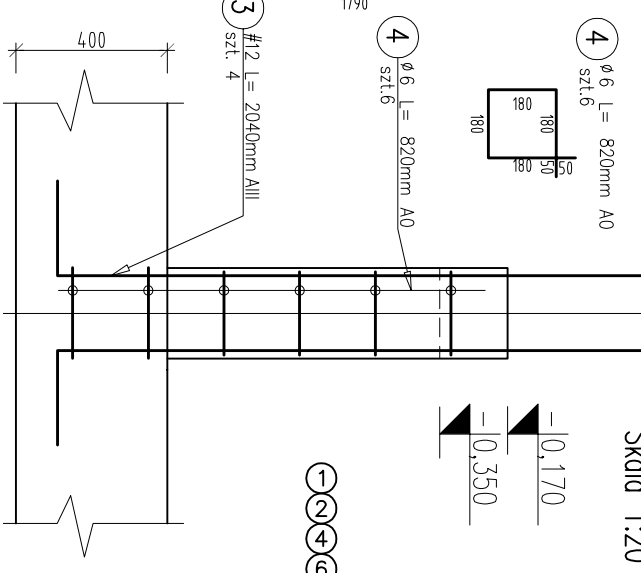


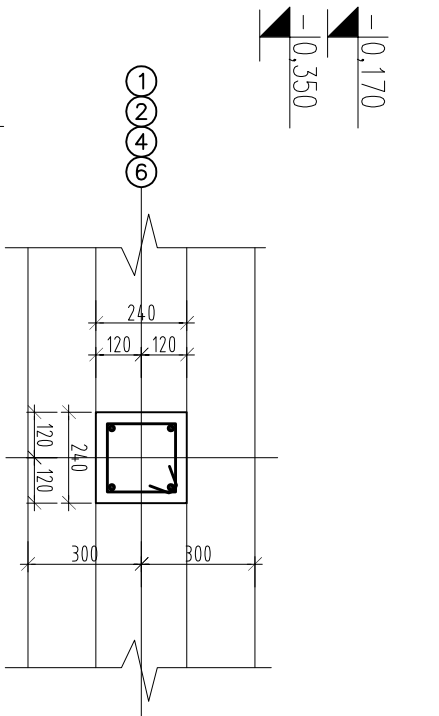
Ława fundamentowa 60cm
Skala 1:20



Strzpień żelb. T-1
Ilość: 11 szt.



Skala 1:20



Beton:
B 20
Stal:
AllI 34GS
A0 St0S

Wszystkie prawa niniejszego opracowania są zastrzeżone. Kopiowanie, rozpowszechnianie i udostępnianie osobom trzecim projektu lub jego części bez zgody autorów jest zabronione.

Zakład Usług Projektowych KMP s.c.
Krzysztof Paluszynski, Marcin Paluszynski
09-100 Płońsk, ul. Północna 13/30, tel. 0-23 662 75 83

Nazwa projektu/Adres inwestycji: Świetlica wiejska we wsi Stare Gumino, z zapleczem dla jednostki OSP Gumino

Format rys. A3
Skala: 1:100/20

Investor: Gmina Dzierzżnia
nr 28 09-164 Dzierzżnia

Faza proj. PB

Nazwa rysunku: Rzut ław fundamentowych

Nr rys. 10
Nr proj. K-10/120/08
KONSTRUKCJA
Podpis:

Imię i Nazwisko: inż. Krzysztof Paluszynski
Data: 04 2008
MAZ/0365/P00K/06

Współpraca: mgr inż. Marcin Paluszynski
04 2008