



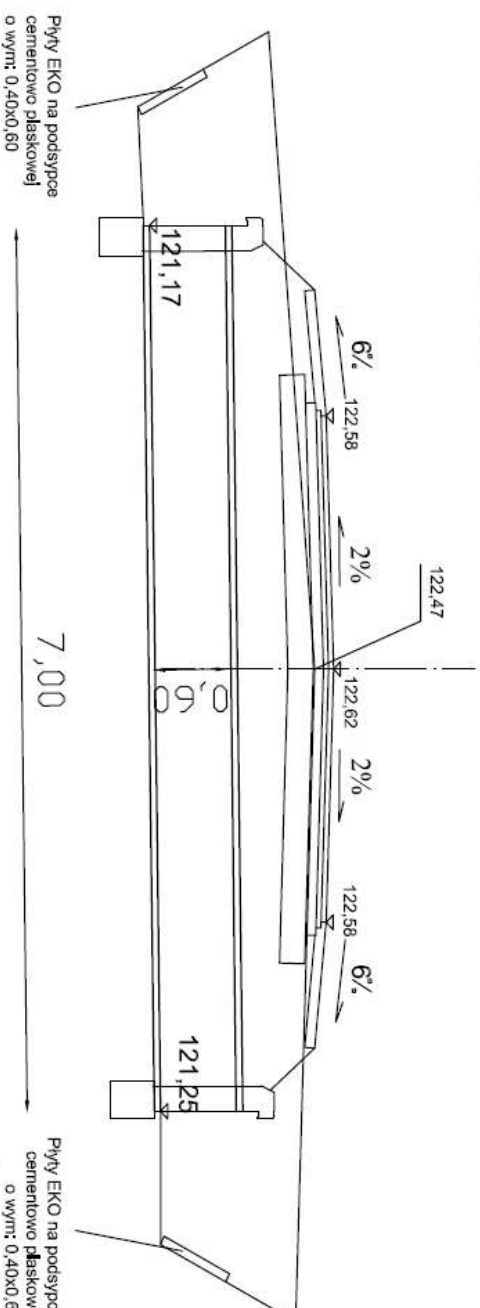


# PRZEKRÓJ CHARAKTERYSTYCZNY

W=3,21 m<sup>2</sup>  
Sw =5,91m

skala 1:50  
0+013

N=0,18 m<sup>2</sup>  
Sn=0,51m



Płyty EKO na podstypce  
cementowo-ślaskowej  
o wym: 0,40x0,60

Płyty EKO na podstypce  
cementowo-ślaskowej  
o wym: 0,40x0,60



**DROG - POL II s.c.**  
09-100 Płońsk  
ul. Podmiejska 7  
tel./fax: (0-23) 662-50-74  
NIP 567-177-94-44

<b>Nazwa projektu</b>	Przebudowa drogi gminnej w m. Podmarszczyń	<b>skala</b>	1:50
<b>Adres</b>	Gmina Dzierżążna	<b>data</b>	28.02 2007 r
<b>Temat rys.</b>	Przekrój charakterystyczny	<b>rys.</b>	nr 3
<b>Opracował</b>	Zygmunt Wleziński		
<b>Współpraca</b>	Paweł Szymański		
<b>Współpraca</b>	Marcin Plechocki		

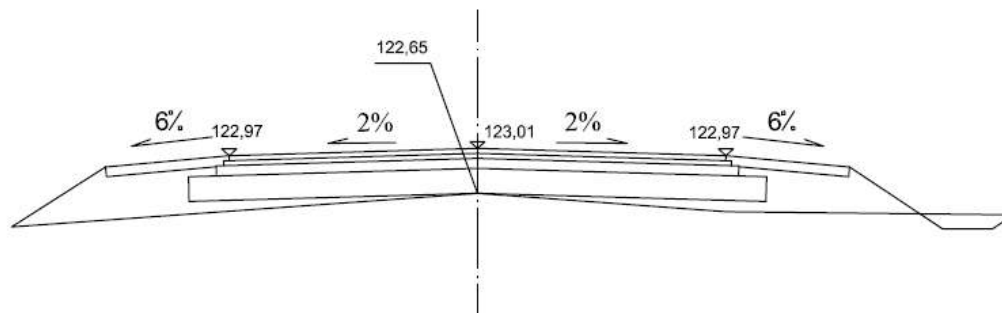
# PRZEKRÓJ CHARAKTERYSTYCZNY

## skala 1:50

0+041,73

$W=0,06 \text{ m}^2$   
 $S_w = 0,83\text{m}$

$N=0,99 \text{ m}^2$   
 $S_n=1,58\text{m}$



**DROG - POL II s.c.**  
 09-100 Płońsk  
 ul. Podmiejska 7  
 tel./fax: (0-23) 662-50-74  
 NIP 567-177-94-44

<b>Nazwa projektu</b>	Przebudowa drogi gminnej w m. Podmarszczyn	<b>skala</b> 1:50
<b>Adres</b>	Gmina Dzierżążnia	<b>data</b> 28,02 2007 r
<b>Temat rys.</b>	Przekrój charakterystyczny	
<b>Opracował</b>	Zygmunt Wierzbicki	<small>upr. WZDP 67/66</small>
<b>Współpraca</b>	Paweł Szymański	<b>rys.</b> nr 4
<b>Współpraca</b>	Marcin Plechocki	

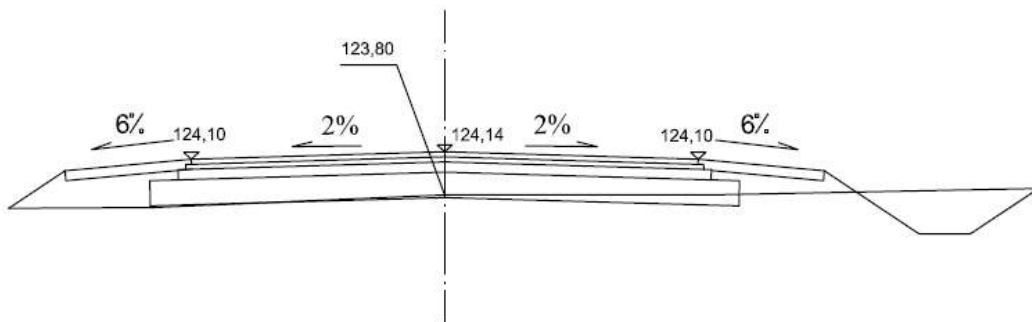
# PRZEKRÓJ CHARAKTERYSTYCZNY

## skala 1:50

0+128

$W=0,40 \text{ m}^2$   
 $S_w = 1,65\text{m}$

$N=0,34 \text{ m}^2$   
 $S_n=0,83\text{m}$



**DROG - POL II s.c.**

09-100 Płońsk  
 ul. Podmiejska 7  
 tel./fax: (0-23) 662-50-74  
 NIP 567-177-94-44

<b>Nazwa projektu</b>	Przebudowa drogi gminnej w m. Podmarszczyn	<b>skala</b>	1:50
<b>Adres</b>	Gmina Dzierżążnia	<b>data</b>	28,02 2007 r
<b>Temat rys.</b>	Przekrój charakterystyczny		
<b>Opracował</b>	Zygmunt Wierzbicki	UPR. WZCP 677/66	
<b>Współpraca</b>	Paweł Szymański		<b>rys.</b> nr 5
<b>Współpraca</b>	Marcin Plechocki		



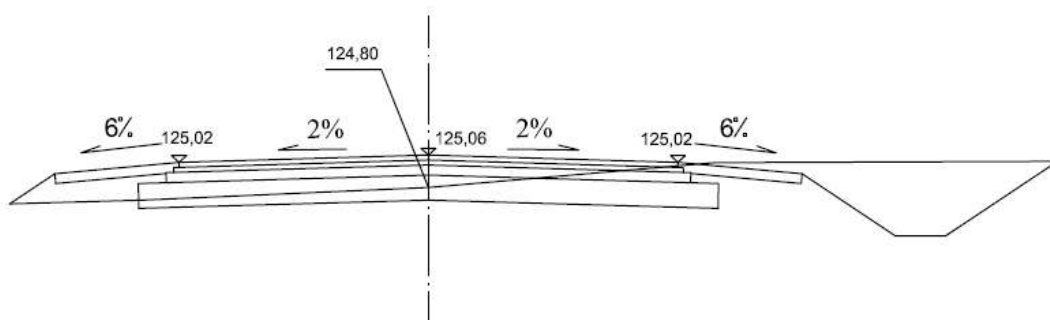
# PRZEKRÓJ CHARAKTERYSTYCZNY

## skala 1:50

0+180

$W=1,57 \text{ m}^2$   
 $S_w = 2,38 \text{ m}$

$N=0,17 \text{ m}^2$   
 $S_n=0,43 \text{ m}$



		<b>DROG - POL II s.c.</b> 09-100 Płońsk ul. Podmiejska 7 tel./fax: (0-23) 662-50-74 NIP 567-177-94-44	
<b>Nazwa projektu</b>	Przebudowa drogi gminnej w m. Podmarszczyn	<b>skala</b>	1:50
<b>Adres</b>	Gmina Dzierżążnia	<b>data</b>	28,02 2007 r
<b>Temat rys.</b>	Przekrój charakterystyczny		
<b>Opracował</b>	Zygmunt Wierzbicki	<small>IPN- WZDP 577/66</small>	<b>rys.</b> nr 6
<b>Współpraca</b>	Paweł Szymański		
<b>Współpraca</b>	Marcin Plechocki		

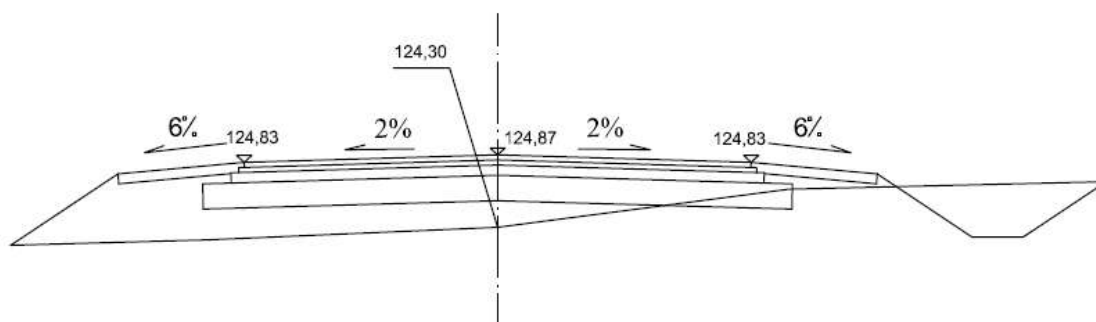
# PRZEKRÓJ CHARAKTERYSTYCZNY

## skala 1:50

0+228

$W=0,51 \text{ m}^2$   
 $S_w = 1,91\text{m}$

$N=1,28 \text{ m}^2$   
 $S_n=1,20\text{m}$



**DROG - POL II s.c.**

09-100 Płońsk  
 ul. Podmiejska 7  
 tel./fax: (0-23) 662-50-74  
 NIP 567-177-94-44

<b>Nazwa projektu</b>	Przebudowa drogi gminnej w m. Podmarszczyn	<b>skala</b>	1:50
<b>Adres</b>	Gmina Dzierżążnia	<b>data</b>	28,02 2007 r
<b>Temat rys.</b>	Przekrój charakterystyczny		
<b>Opracował</b>	Zygmunt Wierzbicki	UPP- WZDP 677/66	
<b>Współpraca</b>	Paweł Szymański		<b>rys.</b> nr 7
<b>Współpraca</b>	Marcin Plechocki		

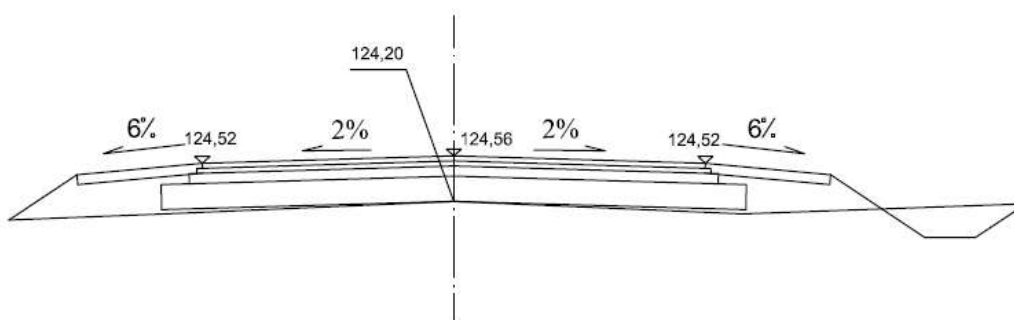
# PRZEKRÓJ CHARAKTERYSTYCZNY

## skala 1:50

0+279

$W=0,19 \text{ m}^2$   
 $S_w = 1,30\text{m}$

$N=0,57 \text{ m}^2$   
 $S_n=1,14\text{m}$



**DROG - POL II s.c.**

09-100 Płońsk  
 ul. Podmiejska 7  
 tel./fax: (0-23) 662-50-74  
 NIP 567-177-94-44

<b>Nazwa projektu</b>	Przebudowa drogi gminnej w m. Podmarszczyń	<b>skala</b> 1:50
<b>Adres</b>	Gmina Dzierżążnia	<b>data</b> 28,02 2007 r
<b>Temat rys.</b>	Przekrój charakterystyczny	
<b>Opracował</b>	Zygmunt Wlerzbicki	<b>rys.</b> nr 8
<b>Współpraca</b>	Paweł Szymański	
<b>Współpraca</b>	Marcin Plechocki	

# PRZEKRÓJ CHARAKTERYSTYCZNY

## skala 1:50

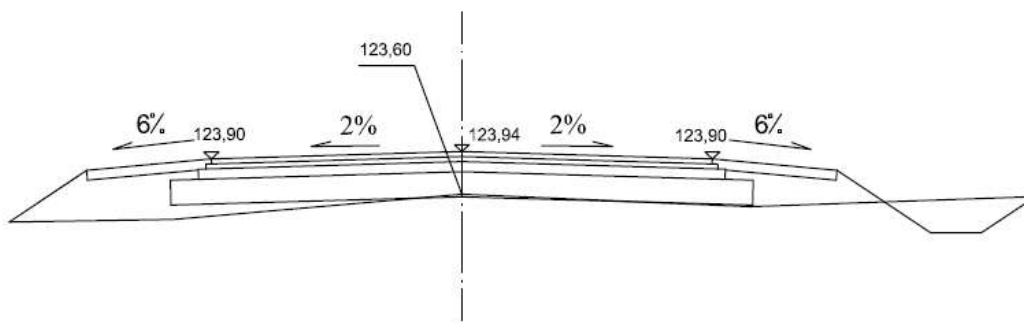
0+328

$W=0,24 \text{ m}^2$

$S_w = 1,37\text{m}$

$N=0,71 \text{ m}^2$

$S_n=1,19\text{m}$



**DROG - POL II s.c.**

09-100 Płońsk  
ul. Podmiejska 7  
tel./fax: (0-23) 662-50-74  
NIP 567-177-94-44

<b>Nazwa projektu</b>	Przebudowa drogi gminnej w m. Podmarszczyn	<b>skala</b> 1:50
<b>Adres</b>	Gmina Dzierżążnia	<b>data</b> 28,02 2007 r
<b>Temat rys.</b>	Przekrój charakterystyczny	
<b>Opracował</b>	Zygmunt Wierzbicki	<b>rys.</b> nr 9
<b>Współpraca</b>	Paweł Szymański	
<b>Współpraca</b>	Marcin Plechocki	

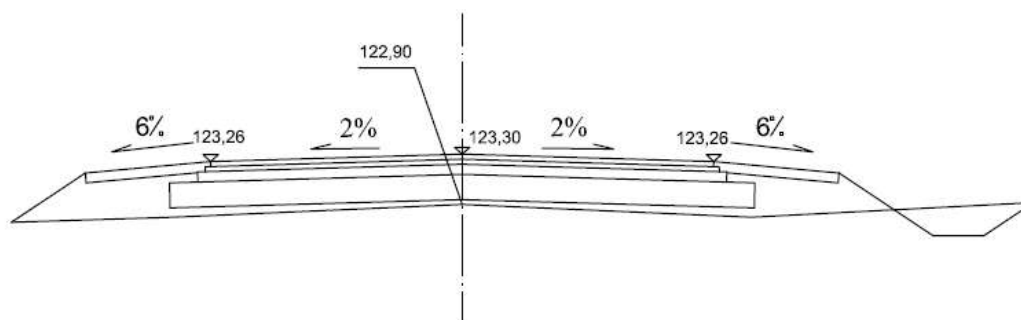
# PRZEKRÓJ CHARAKTERYSTYCZNY

## skala 1:50

0+378

$W=0,18 \text{ m}^2$   
 $S_w = 1,25\text{m}$

$N=0,86 \text{ m}^2$   
 $S_n=1,24\text{m}$



**DROG - POL II s.c.**

09-100 Płońsk  
 ul. Podmiejska 7  
 tel./fax: (0-23) 662-50-74  
 NIP 567-177-94-44

<b>Nazwa projektu</b>	Przebudowa drogi gminnej w m. Podmarszczyn	<b>skala</b>	1:50
<b>Adres</b>	Gmina Dzierżążnia	<b>data</b>	28,02 2007 r
<b>Temat rys.</b>	Przekrój charakterystyczny	<b>rys.</b>	nr 10
<b>Opracował</b>	Zygmunt Wlerzbicki	<small>upr. WZDP 877/86</small>	
<b>Współpraca</b>	Paweł Szymański		
<b>Współpraca</b>	Marcin Plechocki		

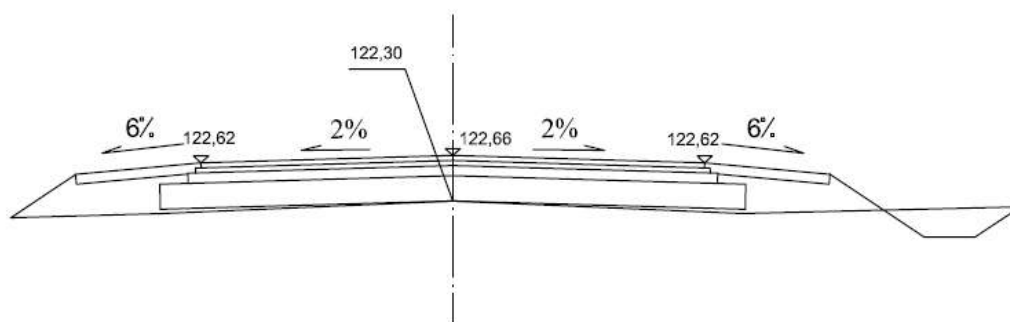
# PRZEKRÓJ CHARAKTERYSTYCZNY

## skala 1:50

0+428

$W=0,17 \text{ m}^2$   
 $S_w = 1,22\text{m}$

$N=0,61 \text{ m}^2$   
 $S_n=1,13\text{m}$



**DROG - POL II s.c.**

09-100 Płońsk  
 ul. Podmiejska 7  
 tel./fax: (0-23) 662-50-74  
 NIP 567-177-94-44

<b>Nazwa projektu</b>	Przebudowa drogi gminnej w m. Podmarszczyń	<b>skala</b> 1:50
<b>Adres</b>	Gmina Dzierżążnia	<b>data</b> 28,02 2007 r
<b>Temat rys.</b>	Przekrój charakterystyczny	
<b>Opracował</b>	Zygmunt Wierzbicki	<b>rys.</b> nr 11
<b>Współpraca</b>	Paweł Szymański	
<b>Współpraca</b>	Marcin Plechocki	

# PRZEKRÓJ CHARAKTERYSTYCZNY

## skala 1:50

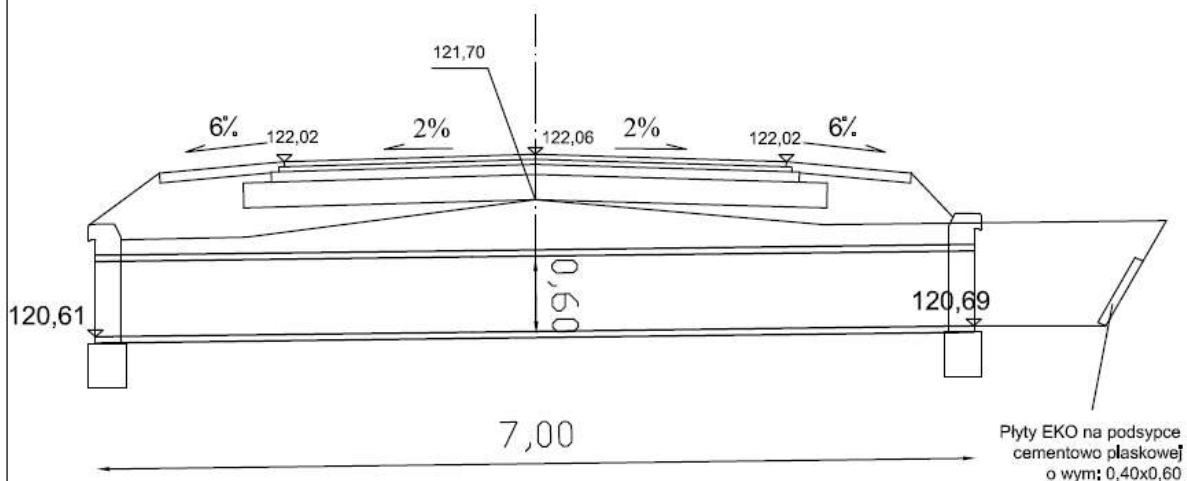
0+528

$W=0,06 \text{ m}^2$

$S_w = 0,79 \text{ m}$

$N=1,35 \text{ m}^2$

$S_n=1,68 \text{ m}$



**DROG - POL II s.c.**

09-100 Płońsk  
ul. Podmiejska 7  
tel./fax: (0-23) 662-50-74  
NIP 567-177-94-44

<b>Nazwa projektu</b>	Przebudowa drogi gminnej w m. Podmarszczyń	<b>skala</b> 1:50
<b>Adres</b>	Gmina Dzierżążnia	<b>data</b> 28.02 2007 r
<b>Temat rys.</b>	Przekrój charakterystyczny	
<b>Opracował</b>	Zygmunt Wierzbicki	<b>rys.</b> nr 12
<b>Współpraca</b>	Paweł Szymański	
<b>Współpraca</b>	Marcin Plechocki	

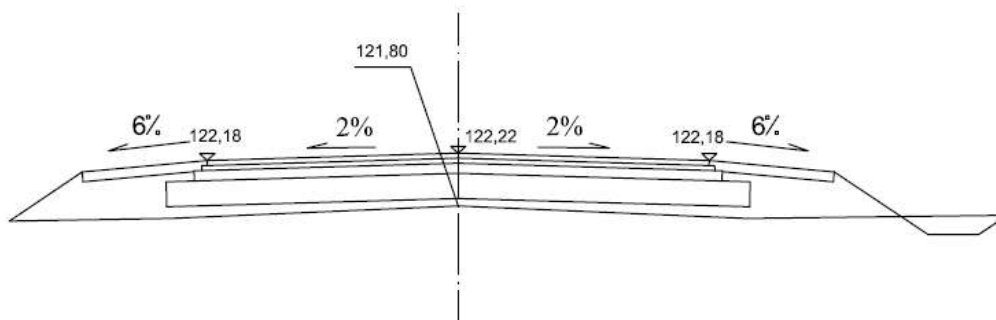
# PRZEKRÓJ CHARAKTERYSTYCZNY

## skala 1:50

0+578

$W=0,09 \text{ m}^2$   
 $S_w = 0,94 \text{ m}$

$N=0,91 \text{ m}^2$   
 $S_n=1,34 \text{ m}$



**DROG - POL II s.c.**  
 09-100 Płońsk  
 ul. Podmiejska 7  
 tel./fax: (0-23) 662-50-74  
 NIP 567-177-94-44

<b>Nazwa projektu</b>	Przebudowa drogi gminnej w m. Podmarszczyn	<b>skala</b>	1:50
<b>Adres</b>	Gmina Dzierżążnia	<b>data</b>	28,02 2007 r
<b>Temat rys.</b>	Przekrój charakterystyczny		
<b>Opracował</b>	Zygmunt Wierzbicki	UPP WZCP 677/66	
<b>Współpraca</b>	Paweł Szymański		<b>rys.</b> nr 13
<b>Współpraca</b>	Marcin Plechocki		



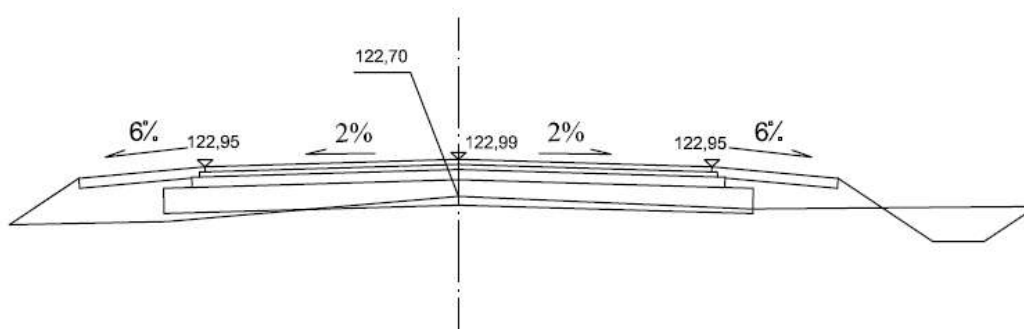
# PRZEKRÓJ CHARAKTERYSTYCZNY

## skala 1:50

0+628

$W=0,39 \text{ m}^2$   
 $S_w = 1,38\text{m}$

$N=0,00 \text{ m}^2$   
 $S_n=1,08\text{m}$



**DROG - POL II s.c.**

09-100 Płońsk  
 ul. Podmiejska 7  
 tel./fax: (0-23) 662-50-74  
 NIP 567-177-94-44

<b>Nazwa projektu</b>	Przebudowa drogi gminnej w m. Podmarszczyń	<b>skala</b>	1:50
<b>Adres</b>	Gmina Dzierżążnia	<b>data</b>	28,02 2007 r
<b>Temat rys.</b>	Przekrój charakterystyczny		
<b>Opracował</b>	Zygmunt Wierzbicki	<small>NIP- WZCP 677/66</small>	<b>rys.</b> nr 14
<b>Współpraca</b>	Paweł Szymański		
<b>Współpraca</b>	Marcin Plechocki		

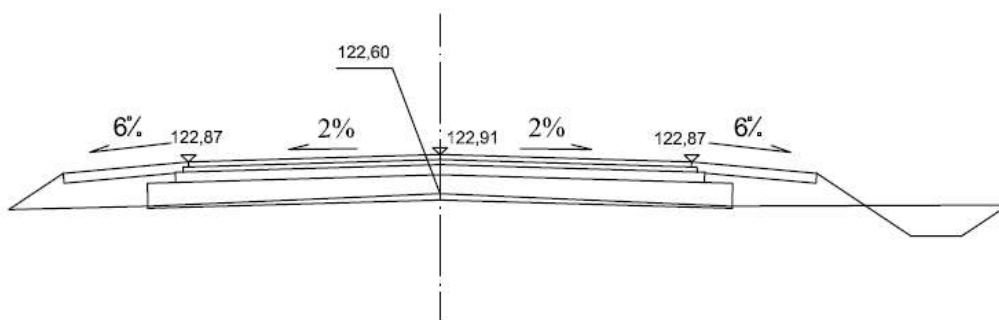
# PRZEKRÓJ CHARAKTERYSTYCZNY

## skala 1:50

0+678

$W=0,35 \text{ m}^2$   
 $S_w = 1,28\text{m}$

$N=0,43 \text{ m}^2$   
 $S_n=0,98\text{m}$



		<b>DROG - POL II s.c.</b> 09-100 Płońsk ul. Podmiejska 7 tel./fax: (0-23) 662-50-74 NIP 567-177-94-44	
<b>Nazwa projektu</b>	Przebudowa drogi gminnej w m. Podmarszczyn	<b>skala</b>	1:50
<b>Adres</b>	Gmina Dzierżążnia	<b>data</b>	28,02 2007 r
<b>Temat rys.</b>	Przekrój charakterystyczny		
<b>Opracował</b>	Zygmunt Wierzbicki	UPP WZCP 677/66	
<b>Współpraca</b>	Paweł Szymański		<b>rys.</b> nr 15
<b>Współpraca</b>	Marcin Plechocki		

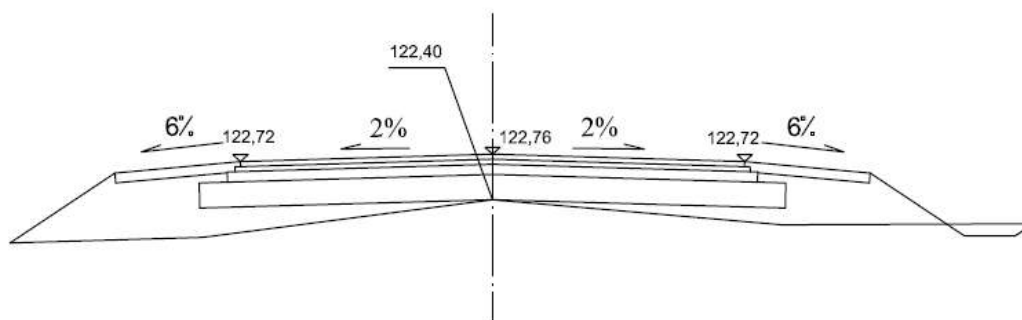
# PRZEKRÓJ CHARAKTERYSTYCZNY

## skala 1:50

0+728

$W=0,05 \text{ m}^2$   
 $S_w = 0,74 \text{ m}$

$N=1,36 \text{ m}^2$   
 $S_n=1,73 \text{ m}$



**DROG - POL II s.c.**

09-100 Płońsk  
 ul. Podmiejska 7  
 tel./fax: (0-23) 662-50-74  
 NIP 567-177-94-44

<b>Nazwa projektu</b>	Przebudowa drogi gminnej w m. Podmarszczyn	<b>skala</b> 1:50
<b>Adres</b>	Gmina Dzierżążnia	<b>data</b> 28,02 2007 r
<b>Temat rys.</b>	Przekrój charakterystyczny	
<b>Opracował</b>	Zygmunt Wierzbicki	<b>rys.</b> nr 16
<b>Współpraca</b>	Paweł Szymański	
<b>Współpraca</b>	Marcin Plechocki	

# PRZEKRÓJ CHARAKTERYSTYCZNY

## skala 1:50

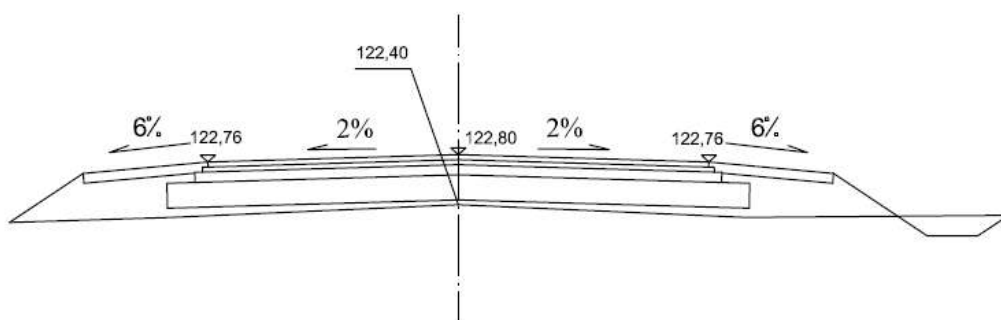
0+778

$W=0,10 \text{ m}^2$

$S_w = 0,98\text{m}$

$N=0,89 \text{ m}^2$

$S_n=1,32\text{m}$



**DROG - POL II s.c.**

09-100 Płońsk  
ul. Podmiejska 7  
tel./fax: (0-23) 662-50-74  
NIP 567-177-94-44

<b>Nazwa projektu</b>	Przebudowa drogi gminnej w m. Podmarszczyn	<b>skala</b> 1:50
<b>Adres</b>	Gmina Dzierżążnia	<b>data</b> 28,02 2007 r
<b>Temat rys.</b>	Przekrój charakterystyczny	
<b>Opracował</b>	Zygmunt Wierzbicki	<small>WZCP 677/66</small>
<b>Współpraca</b>	Paweł Szymański	<b>rys.</b> nr 17
<b>Współpraca</b>	Marcin Plechocki	

# PRZEKRÓJ CHARAKTERYSTYCZNY

## skala 1:50

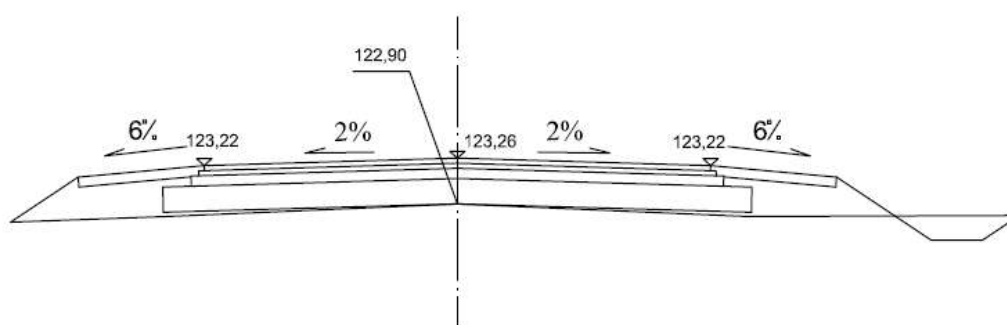
0+828

$W=0,13 \text{ m}^2$

$S_w = 1,10\text{m}$

$N=0,62 \text{ m}^2$

$S_n=1,19\text{m}$



**DROG - POL II s.c.**

09-100 Płońsk  
ul. Podmiejska 7  
tel./fax: (0-23) 662-50-74  
NIP 567-177-94-44

<b>Nazwa projektu</b>	Przebudowa drogi gminnej w m. Podmarszczyń	<b>skala</b>	1:50
<b>Adres</b>	Gmina Dzierżążnia	<b>data</b>	28,02 2007 r
<b>Temat rys.</b>	Przekrój charakterystyczny		
<b>Opracował</b>	Zygmunt Wierzbicki	upr. WZSP 6/7/66	
<b>Współpraca</b>	Paweł Szymański		<b>rys.</b> nr 18
<b>Współpraca</b>	Marcin Plechocki		

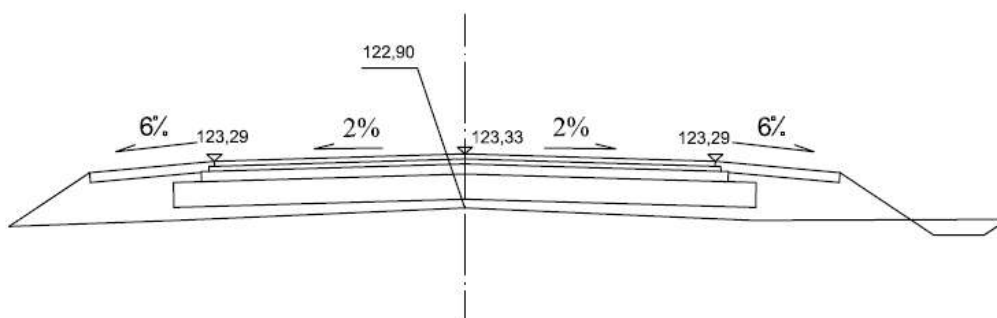
# PRZEKRÓJ CHARAKTERYSTYCZNY

## skala 1:50

0+878

$W=0,07 \text{ m}^2$   
 $S_w = 0,85\text{m}$

$N=1,04 \text{ m}^2$   
 $S_n=1,45\text{m}$



		<b>DROG - POL II s.c.</b> 09-100 Płońsk ul. Podmiejska 7 tel./fax: (0-23) 662-50-74 NIP 567-177-94-44	
<b>Nazwa projektu</b>	Przebudowa drogi gminnej w m. Podmarszczyn	<b>skala</b>	1:50
<b>Adres</b>	Gmina Dzierżążnia	<b>data</b>	28,02 2007 r
<b>Temat rys.</b>	Przekrój charakterystyczny		
<b>Opracował</b>	Zygmunt Wierzbicki	<small>upr. NZZP 677/66</small>	<b>rys.</b> nr 19
<b>Współpraca</b>	Paweł Szymański		
<b>Współpraca</b>	Marcin Plechocki		

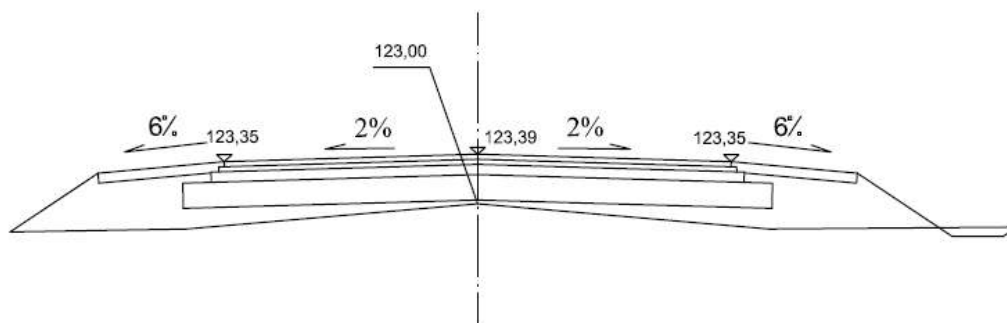
# PRZEKRÓJ CHARAKTERYSTYCZNY

## skala 1:50

0+928

$W=0,04 \text{ m}^2$   
 $S_w = 0,66 \text{ m}$

$N=1,16 \text{ m}^2$   
 $S_n=1,49 \text{ m}$



**DROG - POL II s.c.**

09-100 Płońsk  
 ul. Podmiejska 7  
 tel./fax: (0-23) 662-50-74  
 NIP 567-177-94-44

<b>Nazwa projektu</b>	Przebudowa drogi gminnej w m. Podmarszczyń	<b>skala</b>	1:50
<b>Adres</b>	Gmina Dzierżążnia	<b>data</b>	28.02 2007 r
<b>Temat rys.</b>	Przekrój charakterystyczny		
<b>Opracował</b>	Zygmunt Wierzbicki	<small>UP* WZCP 627/66</small>	<b>rys.</b> nr 20
<b>Współpraca</b>	Paweł Szymański		
<b>Współpraca</b>	Marcin Plechocki		

# PRZEKRÓJ CHARAKTERYSTYCZNY

## skala 1:50

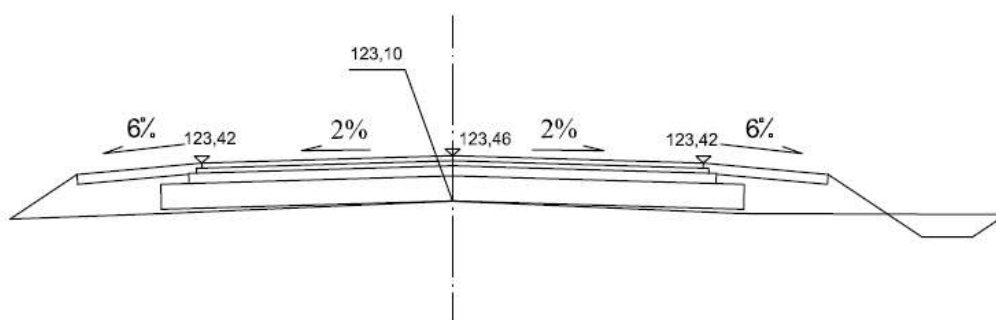
0+978

$W=0,12 \text{ m}^2$

$S_w = 1,06 \text{ m}$

$N=0,62 \text{ m}^2$

$S_n=1,21 \text{ m}$



**DROG - POL II s.c.**

09-100 Płońsk  
ul. Podmiejska 7  
tel./fax: (0-23) 662-50-74  
NIP 567-177-94-44

<b>Nazwa projektu</b>	Przebudowa drogi gminnej w m. Podmarszczyn	<b>skala</b> 1:50
<b>Adres</b>	Gmina Dzierżążnia	<b>data</b> 28,02 2007 r
<b>Temat rys.</b>	Przekrój charakterystyczny	
<b>Opracował</b>	Zygmunt Wierzbicki	<small>UPK WZCP 677/66</small>
<b>Współpraca</b>	Paweł Szymański	<b>rys.</b> nr 21
<b>Współpraca</b>	Marcin Plechocki	



# PRZEKRÓJ CHARAKTERYSTYCZNY

## skala 1:50

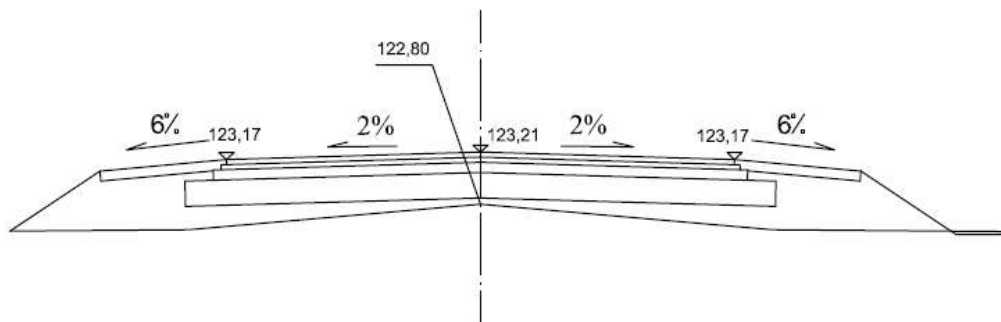
1+028

$W=0,01 \text{ m}^2$

$S_w = 0,49\text{m}$

$N=1,46 \text{ m}^2$

$S_n=1,70\text{m}$



**DROG - POL II s.c.**

09-100 Płońsk  
ul. Podmiejska 7  
tel./fax: (0-23) 662-50-74  
NIP 567-177-94-44

<b>Nazwa projektu</b>	Przebudowa drogi gminnej w m. Podmarszczyń	<b>skala</b>	1:50
<b>Adres</b>	Gmina Dzierżążnia	<b>data</b>	28,02 2007 r
<b>Temat rys.</b>	Przekrój charakterystyczny		
<b>Opracował</b>	Zygmunt Wierzbicki	upr. WZDP 677/66	<b>rys.</b> nr 22
<b>Współpraca</b>	Paweł Szymański		
<b>Współpraca</b>	Marcin Plechocki		

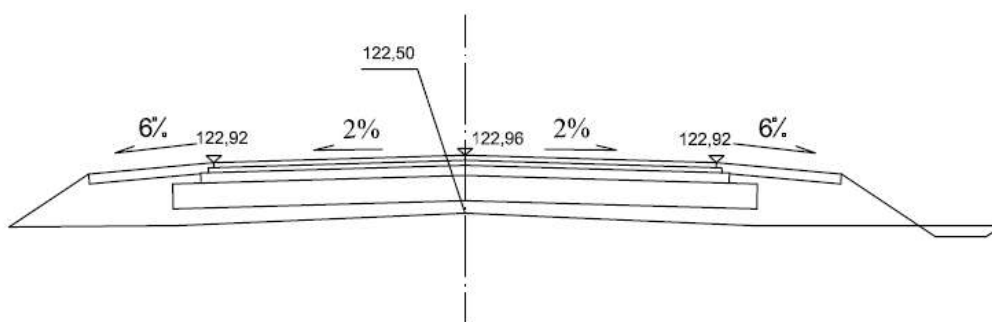
# PRZEKRÓJ CHARAKTERYSTYCZNY

## skala 1:50

1+078

$W=0,05 \text{ m}^2$   
 $S_w = 0,72\text{m}$

$N=1,20 \text{ m}^2$   
 $S_n=1,50\text{m}$



**DROG - POL II s.c.**

09-100 Płońsk  
 ul. Podmiejska 7  
 tel./fax: (0-23) 662-50-74  
 NIP 567-177-94-44

<b>Nazwa projektu</b>	Przebudowa drogi gminnej w m. Podmarszczyn	<b>skala</b>	1:50
<b>Adres</b>	Gmina Dzierżążnia	<b>data</b>	28,02 2007 r
<b>Temat rys.</b>	Przekrój charakterystyczny		
<b>Opracował</b>	Zygmunt Wierzbicki	<small>upr. WZDP 672/66</small>	
<b>Współpraca</b>	Paweł Szymański		<b>rys.</b>
<b>Współpraca</b>	Marcin Plechocki		nr 23

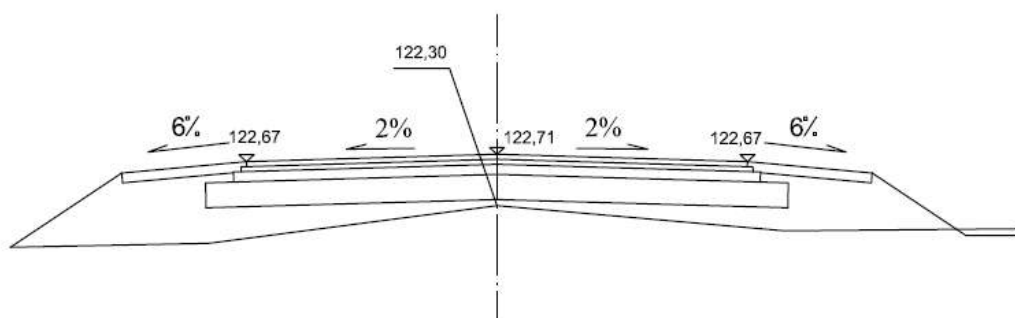
# PRZEKRÓJ CHARAKTERYSTYCZNY

## skala 1:50

1+128

$W=0,02 \text{ m}^2$   
 $S_w = 0,59\text{m}$

$N=1,72 \text{ m}^2$   
 $S_n=1,88\text{m}$



**DROG - POL II s.c.**

09-100 Płońsk  
 ul. Podmiejska 7  
 tel./fax: (0-23) 662-50-74  
 NIP 567-177-94-44

<b>Nazwa projektu</b>	Przebudowa drogi gminnej w m. Podmarszczyn	<b>skala</b> 1:50
<b>Adres</b>	Gmina Dzierżążnia	<b>data</b> 28.02 2007 r
<b>Temat rys.</b>	Przekrój charakterystyczny	
<b>Opracował</b>	Zygmunt Wierzbicki	<small>upr. WZCP 677/66</small>
<b>Współpraca</b>	Paweł Szymański	<b>rys.</b> nr 24
<b>Współpraca</b>	Marcin Plechocki	

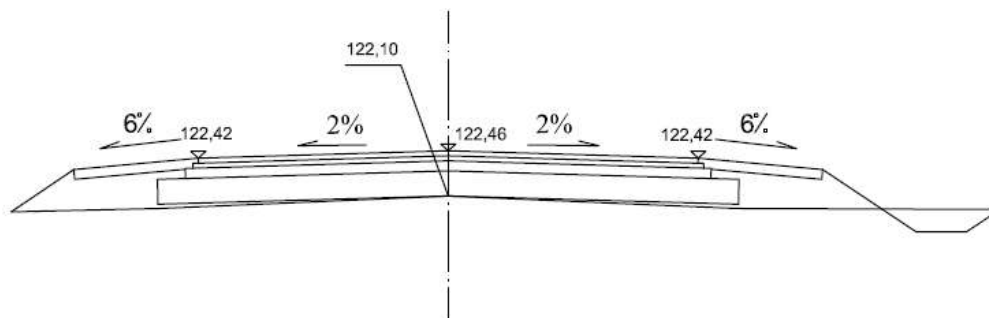
# PRZEKRÓJ CHARAKTERYSTYCZNY

## skala 1:50

1+178

$W=0,12 \text{ m}^2$   
 $S_w = 1,06\text{m}$

$N=0,54 \text{ m}^2$   
 $S_n=1,18\text{m}$



		<b>DROG - POL II s.c.</b> 09-100 Płońsk ul. Podmiejska 7 tel./fax: (0-23) 662-50-74 NIP 567-177-94-44	
<b>Nazwa projektu</b>	Przebudowa drogi gminnej w m. Podmarszczyn	<b>skala</b>	1:50
<b>Adres</b>	Gmina Dzierżążnia	<b>data</b>	28,02 2007 r
<b>Temat rys.</b>	Przekrój charakterystyczny		
<b>Opracował</b>	Zygmunt Wlerzbicki	<small>NIP WZOP 677/66</small>	<b>rys.</b> nr 25
<b>Współpraca</b>	Paweł Szymański		
<b>Współpraca</b>	Marcin Plechocki		

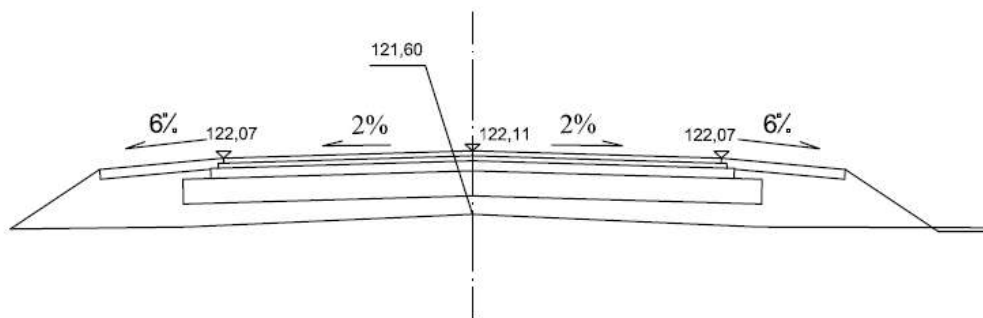
# PRZEKRÓJ CHARAKTERYSTYCZNY

## skala 1:50

1+228

$W=0,01 \text{ m}^2$   
 $S_w = 0,52\text{m}$

$N=1,58 \text{ m}^2$   
 $S_n=1,70\text{m}$



		<b>DROG - POL II s.c.</b> 09-100 Płońsk ul. Podmiejska 7 tel./fax: (0-23) 662-50-74 NIP 567-177-94-44	
<b>Nazwa projektu</b>	Przebudowa drogi gminnej w m. Podmarszczyn	<b>skala</b>	1:50
<b>Adres</b>	Gmina Dzierżążnia	<b>data</b>	28.02 2007 r
<b>Temat rys.</b>	Przekrój charakterystyczny		
<b>Opracował</b>	Zygmunt Wierzbicki	<small>UP* WZDP 677/66</small>	<b>rys.</b> nr 26
<b>Współpraca</b>	Paweł Szymański		
<b>Współpraca</b>	Marcin Plechocki		

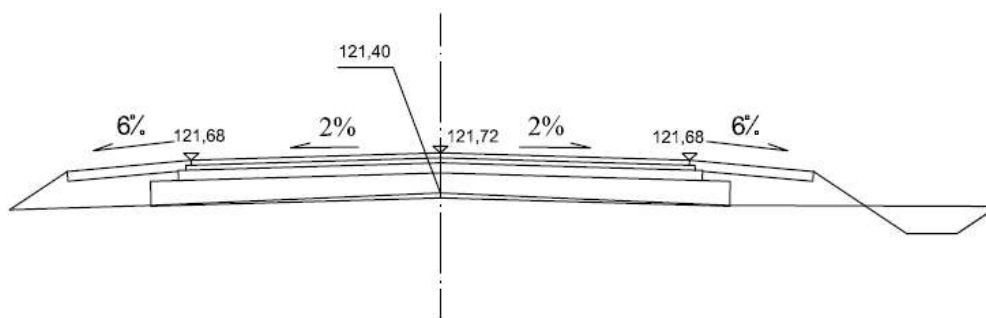
# PRZEKRÓJ CHARAKTERYSTYCZNY

## skala 1:50

1+278

$W=0,27 \text{ m}^2$   
 $S_w = 1,20\text{m}$

$N=0,46 \text{ m}^2$   
 $S_n=1,06\text{m}$



		<b>DROG - POL II s.c.</b> 09-100 Płońsk ul. Podmiejska 7 tel./fax: (0-23) 662-50-74 NIP 567-177-94-44	
<b>Nazwa projektu</b>	Przebudowa drogi gminnej w m. Podmarszczyn	<b>skala</b>	1:50
<b>Adres</b>	Gmina Dzierżążnia	<b>data</b>	28,02 2007 r
<b>Temat rys.</b>	Przekrój charakterystyczny		
<b>Opracował</b>	Zygmunt Wierzbicki	upr. WZDP 677/86	<b>rys.</b> nr 27
<b>Współpraca</b>	Paweł Szymański		
<b>Współpraca</b>	Marcin Plechocki		

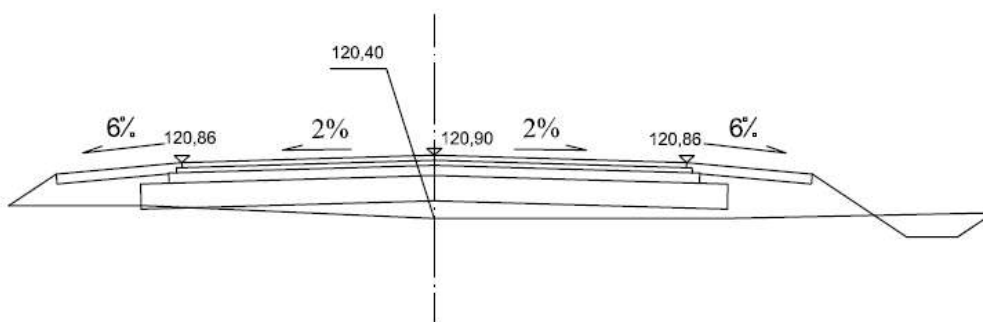
# PRZEKRÓJ CHARAKTERYSTYCZNY

## skala 1:50

1+328

$W=0,13 \text{ m}^2$   
 $S_w = 1,06\text{m}$

$N=0,85 \text{ m}^2$   
 $S_n=1,04\text{m}$



**DROG - POL II s.c.**

09-100 Płońsk  
 ul. Podmiejska 7  
 tel./fax: (0-23) 662-50-74  
 NIP 567-177-94-44

<b>Nazwa projektu</b>	Przebudowa drogi gminnej w m. Podmarszczyn	<b>skala</b>	1:50
<b>Adres</b>	Gmina Dzierżążnia	<b>data</b>	28.02 2007 r
<b>Temat rys.</b>	Przekrój charakterystyczny		
<b>Opracował</b>	Zygmunt Wlerzbicki	<small>IPN. WZDF 577/66</small>	
<b>Współpraca</b>	Paweł Szymański		<b>rys.</b>
<b>Współpraca</b>	Marcin Plechocki		nr 28

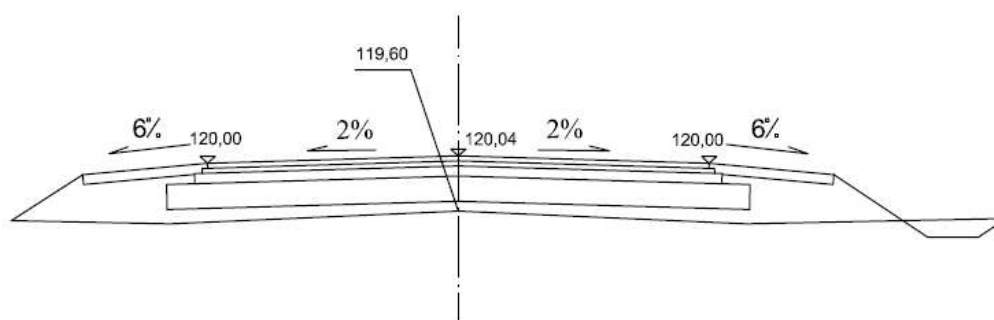
# PRZEKRÓJ CHARAKTERYSTYCZNY

## skala 1:50

1+378

$W=0,09 \text{ m}^2$   
 $S_w = 0,91 \text{ m}$

$N=1,05 \text{ m}^2$   
 $S_n=1,34 \text{ m}$



**DROG - POL II s.c.**

09-100 Płońsk  
 ul. Podmiejska 7  
 tel./fax: (0-23) 662-50-74  
 NIP 567-177-94-44

<b>Nazwa projektu</b>	Przebudowa drogi gminnej w m. Podmarszczyn	<b>skala</b> 1:50
<b>Adres</b>	Gmina Dzierżążnia	<b>data</b> 28,02 2007 r
<b>Temat rys.</b>	Przekrój charakterystyczny	
<b>Opracował</b>	Zygmunt Wierzbicki	<small>UPP NZZP 677/66</small>
<b>Współpraca</b>	Paweł Szymański	<b>rys.</b> nr 29
<b>Współpraca</b>	Marcin Plechocki	



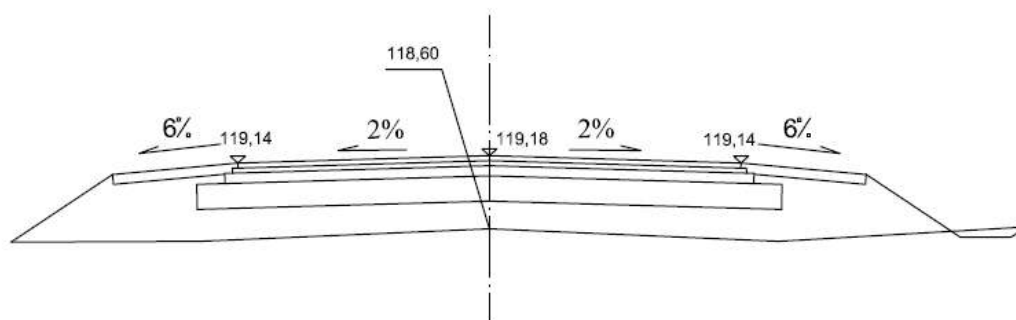
# PRZEKRÓJ CHARAKTERYSTYCZNY

## skala 1:50

1+428

$W=0,03 \text{ m}^2$   
 $S_w = 0,64 \text{ m}$

$N=2,14 \text{ m}^2$   
 $S_n=1,78 \text{ m}$



**DROG - POL II s.c.**

09-100 Płońsk  
 ul. Podmiejska 7  
 tel./fax: (0-23) 662-50-74  
 NIP 567-177-94-44

<b>Nazwa projektu</b>	Przebudowa drogi gminnej w m. Podmarszczyn	<b>skala</b> 1:50
<b>Adres</b>	Gmina Dzierżążnia	<b>data</b> 28,02 2007 r
<b>Temat rys.</b>	Przekrój charakterystyczny	
<b>Opracował</b>	Zygmunt Wlerzbicki	<b>rys.</b> nr 30
<b>Współpraca</b>	Paweł Szymański	
<b>Współpraca</b>	Marcin Plechocki	

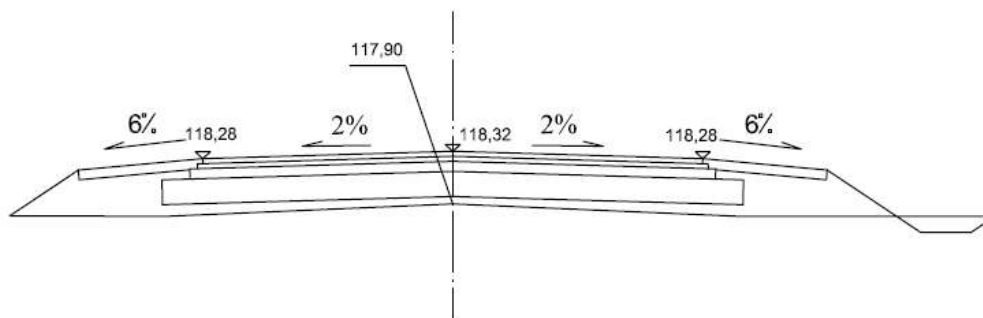
# PRZEKRÓJ CHARAKTERYSTYCZNY

## skala 1:50

1+478

$W=0,08 \text{ m}^2$   
 $S_w = 0,86\text{m}$

$N=1,02 \text{ m}^2$   
 $S_n=1,33\text{m}$



		<b>DROG - POL II s.c.</b> 09-100 Płońsk ul. Podmiejska 7 tel./fax: (0-23) 662-50-74 NIP 567-177-94-44	
<b>Nazwa projektu</b>	Przebudowa drogi gminnej w m. Podmarszczyn	<b>skala</b>	1:50
<b>Adres</b>	Gmina Dzierżążnia	<b>data</b>	28,02 2007 r
<b>Temat rys.</b>	Przekrój charakterystyczny		
<b>Opracował</b>	Zygmunt Wierzbicki	<small>upr. WZCP 677/66</small>	
<b>Współpraca</b>	Paweł Szymański		<b>rys.</b>
<b>Współpraca</b>	Marcin Plechocki		nr 31

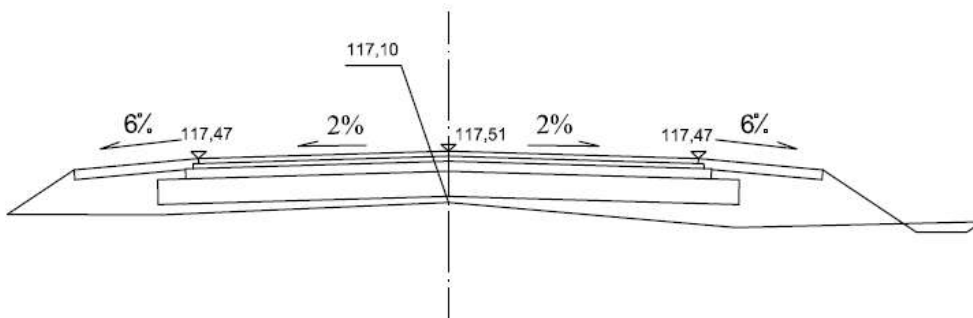
# PRZEKRÓJ CHARAKTERYSTYCZNY

## skala 1:50

1+528

$W=0,04 \text{ m}^2$   
 $S_w = 0,68\text{m}$

$N=1,17 \text{ m}^2$   
 $S_n=1,41\text{m}$



**DROG - POL II s.c.**

09-100 Płońsk  
 ul. Podmiejska 7  
 tel./fax: (0-23) 662-50-74  
 NIP 567-177-94-44

<b>Nazwa projektu</b>	Przebudowa drogi gminnej w m. Podmarszczyn	<b>skala</b> 1:50
<b>Adres</b>	Gmina Dzierżążnia	<b>data</b> 28,02 2007 r
<b>Temat rys.</b>	Przekrój charakterystyczny	
<b>Opracował</b>	Zygmunt Wierzbicki	<small>UP* WZCP 677/66</small>
<b>Współpraca</b>	Paweł Szymański	<b>rys.</b> nr 32
<b>Współpraca</b>	Marcin Plechocki	

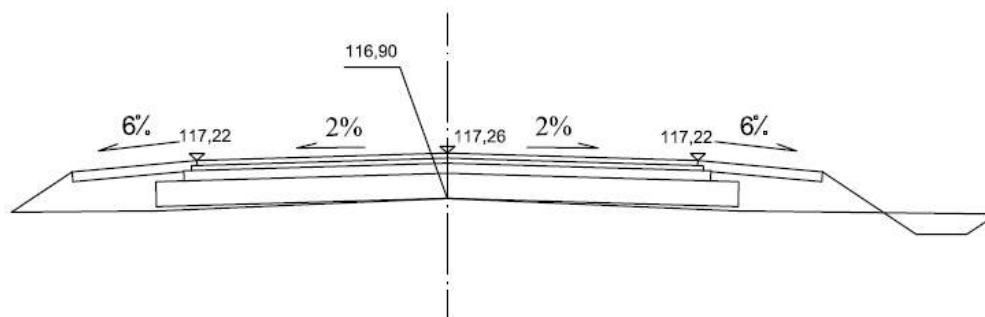
# PRZEKRÓJ CHARAKTERYSTYCZNY

## skala 1:50

1+578

$W=0,11 \text{ m}^2$   
 $S_w = 1,01\text{m}$

$N=0,54 \text{ m}^2$   
 $S_n=1,17\text{m}$



		<b>DROG - POL II s.c.</b> 09-100 Płońsk ul. Podmiejska 7 tel./fax: (0-23) 662-50-74 NIP 567-177-94-44	
<b>Nazwa projektu</b>	Przebudowa drogi gminnej w m. Podmarszczyn	<b>skala</b>	1:50
<b>Adres</b>	Gmina Dzierżążnia	<b>data</b>	28.02 2007 r
<b>Temat rys.</b>	Przekrój charakterystyczny		
<b>Opracował</b>	Zygmunt Wierzbicki	WP* WZCP 677/66	<b>rys.</b> nr 33
<b>Współpraca</b>	Paweł Szymański		
<b>Współpraca</b>	Marcin Plechocki		

# PRZEKRÓJ CHARAKTERYSTYCZNY

## skala 1:50

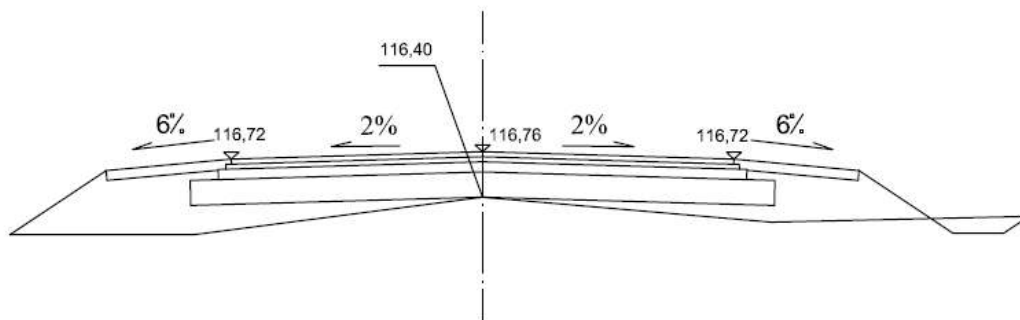
1+626

$$W=0,07 \text{ m}^2$$

$$S_w = 0,86 \text{ m}$$

$$N=1,32 \text{ m}^2$$

$$S_n=1,61 \text{ m}$$



**DROG - POL II s.c.**

09-100 Płońsk  
ul. Podmiejska 7  
tel./fax: (0-23) 662-50-74  
NIP 567-177-94-44

<b>Nazwa projektu</b>	Przebudowa drogi gminnej w m. Podmarszczyn	<b>skala</b> 1:50
<b>Adres</b>	Gmina Dzierżążnia	<b>data</b> 28.02 2007 r
<b>Temat rys.</b>	Przekrój charakterystyczny	<b>rys.</b> nr 34
<b>Opracował</b>	Zygmunt Wierzbicki <small>upr. WZCP 877/66</small>	
<b>Współpraca</b>	Paweł Szymański	
<b>Współpraca</b>	Marcin Plechocki	

# PRZEKRÓJ CHARAKTERYSTYCZNY

skala 1:50

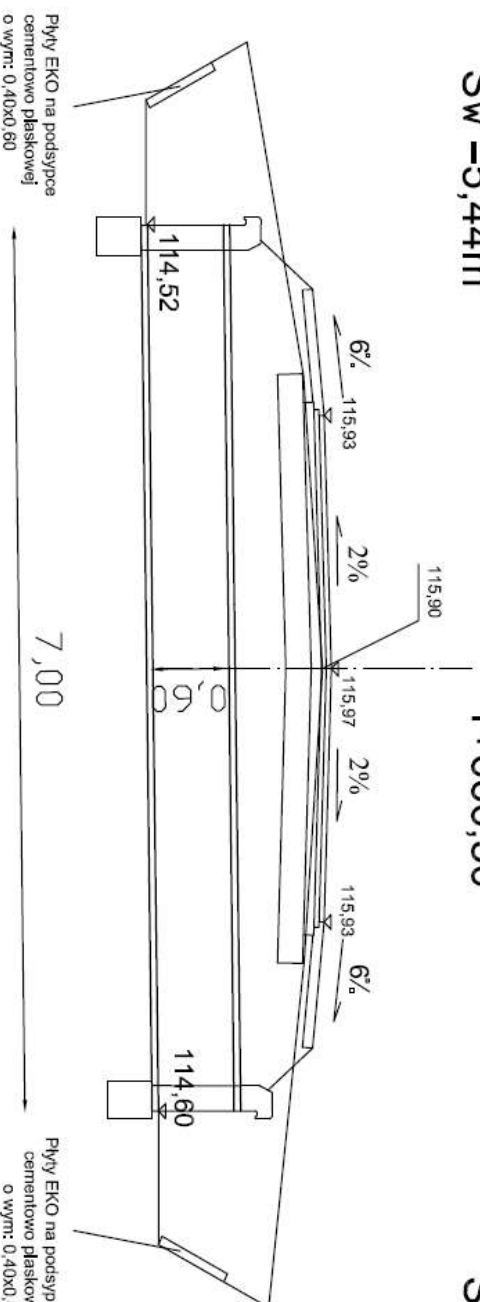
$W=2,87 \text{ m}^2$

$S_w = 5,44 \text{ m}$

1+666,50

$N=0,15 \text{ m}^2$

$S_n=0,52 \text{ m}$

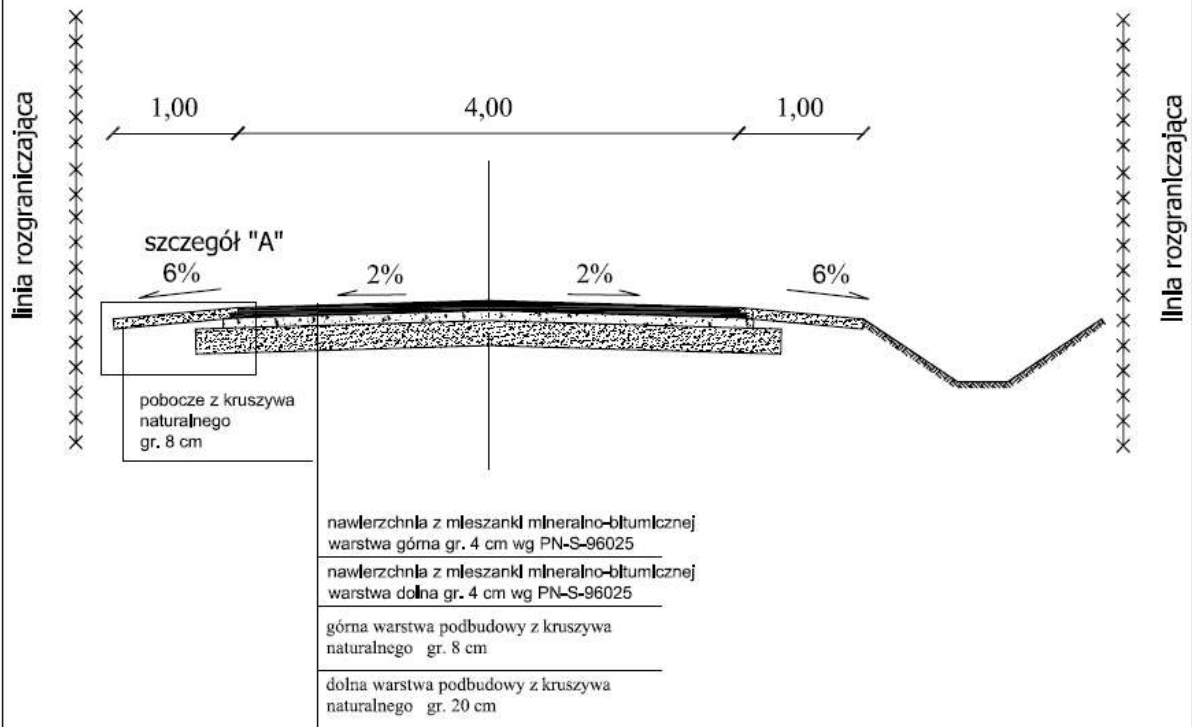


**DROG - POL II S.C.**  
 09-100 Płońsk  
 ul. Podmiejska 7  
 tel./fax: (0-23) 662-50-74  
 NIP 567-177-94-44

<b>Nazwa projektu</b>	Przebudowa drogi gminnej w rn. Podmarszczyń	<b>skala</b>	1:50
<b>Adres</b>	Gmina Dzierżęźna	<b>data</b>	28.02 2007 r
<b>Temat rys.</b>	Przechrój charakterystyczny	<b>rys.</b>	nr 35
<b>Opracował</b>	Zygmunt Wierzbicki		
<b>Współpraca</b>	Paweł Szymański		
<b>Współpraca</b>	Marcin Plechocki		

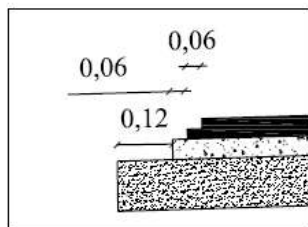
# PRZEKRÓJ NORMALNY

## skala 1:50



### szczegół "A"

#### skala 1:20



**DROG - POL II s.c.**

09-100 Płońsk  
ul. Podmiejska 7  
tel./fax: (0-23) 662-50-74  
NIP 567-177-94-44

<b>Nazwa projektu</b>	Przebudowa drogi gminnej nr 0712066 w m. Podmarszczyn	<b>skala</b>	1:50
<b>Adres</b>	Gmina Dzierżążnia	<b>data</b>	28.02.2007 r
<b>Temat rys.</b>	Przekrój normalny		
<b>Opracował</b>	Zygmunt Wierzbicki	UPP WZDF 677/66	<b>rys.</b> nr 1
<b>Współpraca</b>	Paweł Szymański		
<b>Współpraca</b>	Marcin Plechocki		





