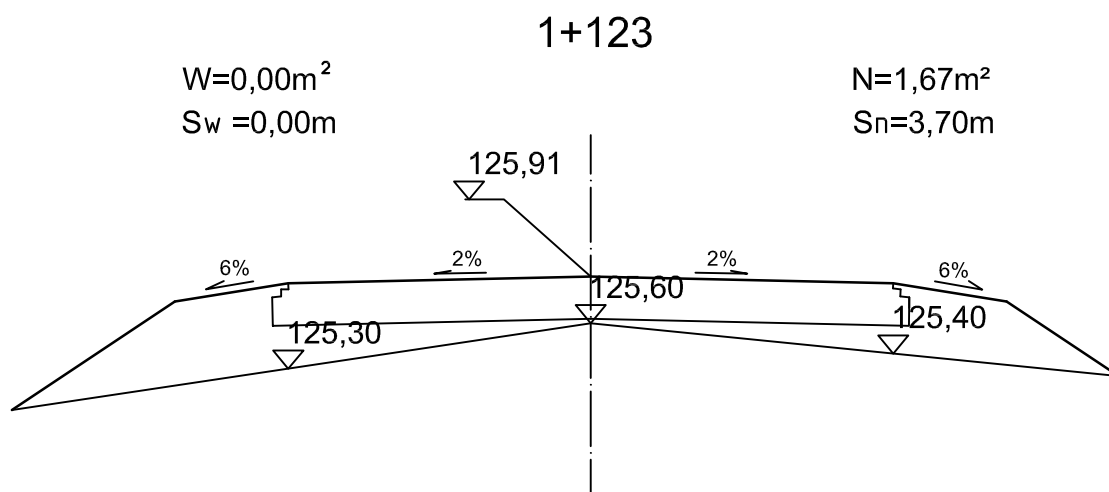
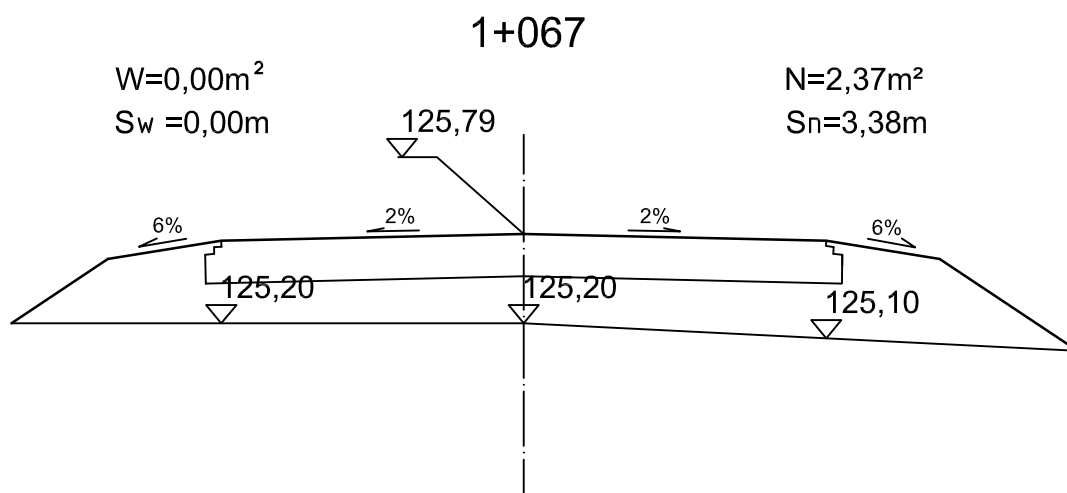


# PRZEKRÓJ CHARAKTERYSTYCZNY

## skala 1:50



<b>Nazwa projektu</b>	Projekt przebudowy drogi gminnej Pomianowo - Dzierki		<b>skala</b> 1:50
<b>Adres</b>	Dzierżążnia		<b>data</b> 11.06. 2007r
<b>Temat rys.</b>	PRZEKRÓJ CHARAKTERYSTYCZNY		
<b>Opracował</b>	Zygmunt Wierzbicki	upr. WZDP 677/66	<b>rys.</b> nr <b>4</b>
<b>Współpraca</b>	Paweł Szymański		
<b>Współpraca</b>	Cezary Kępczyński		