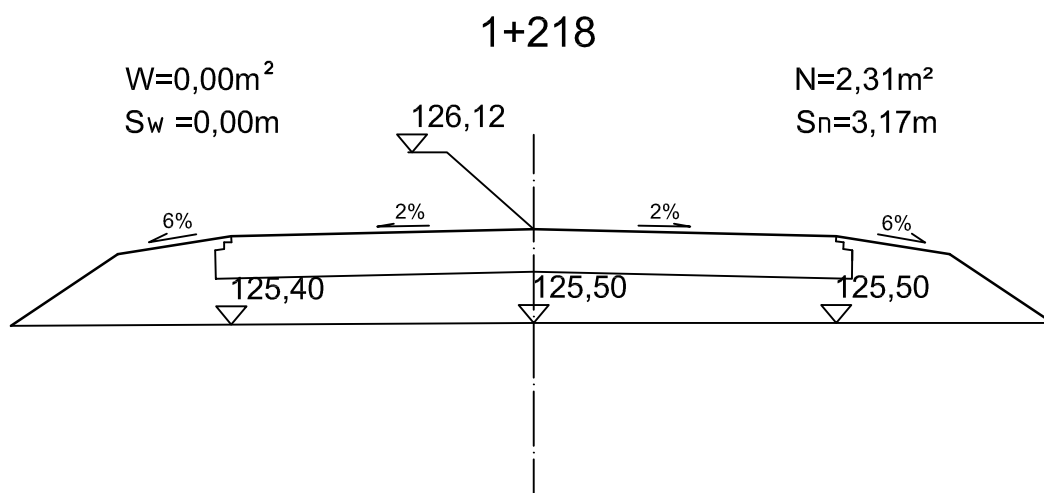
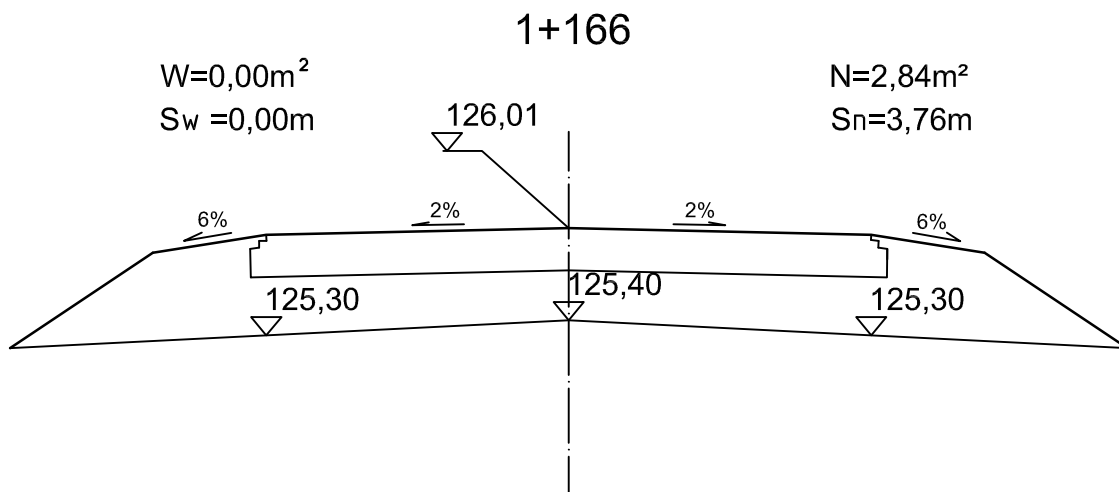


PRZEKRÓJ CHARAKTERYSTYCZNY

skala 1:50



Nazwa projektu	Projekt przebudowy drogi gminnej Pomianowo - Dzierki		skala 1:50
Adres	Dzierżążnia		data 11.06. 2007r
Temat rys.	PRZEKRÓJ CHARAKTERYSTYCZNY		
Opracował	Zygmunt Wierzbicki	upr. WZBP 677/66	rys. nr 5
Współpraca	Paweł Szymański		
Współpraca	Cezary Kępczyński		