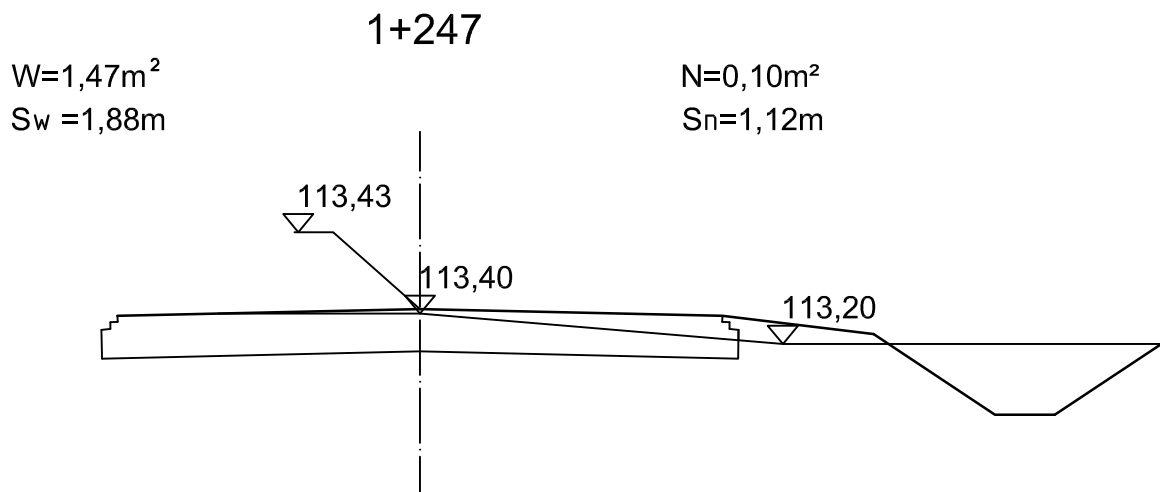


PRZEKRÓJ CHARAKTERYSTYCZNY

skala 1:50



Nazwa projektu	Projekt przebudowy drogi gminnej w miejscowości Stare Gumino		skala 1:50
Adres	Dzierżątnia		data 05.2007r
Temat rys.	Przekrój charakterystyczny		
Opracował	Zygmunt Wierzbicki	UDG WZOP 677/66	rys.
Współpraca	Paweł Szymański		
Współpraca	Cezary Kępczyński		