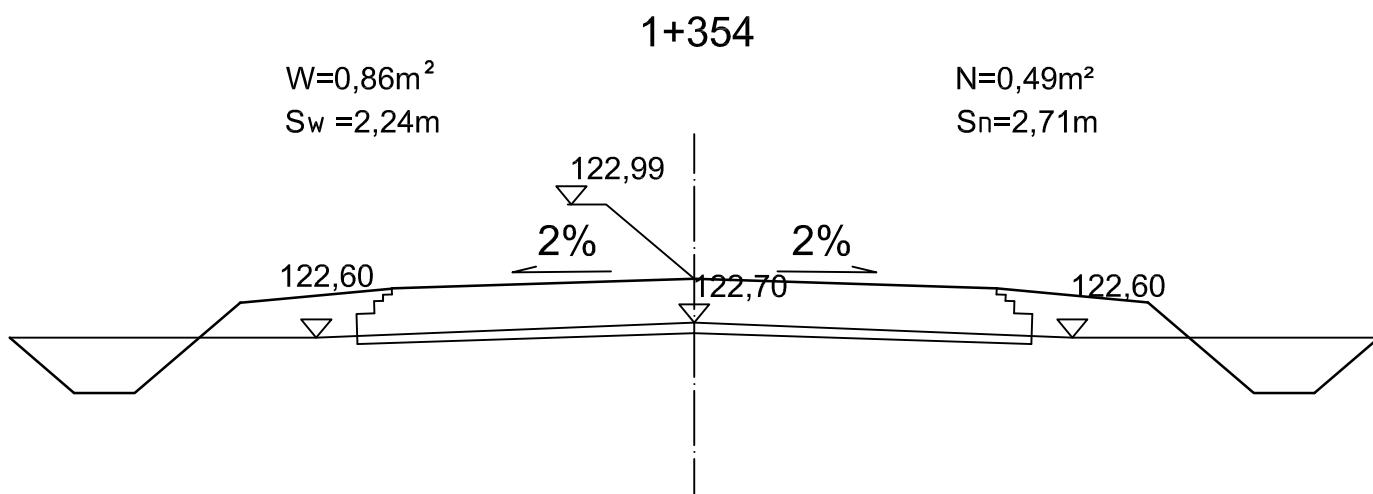
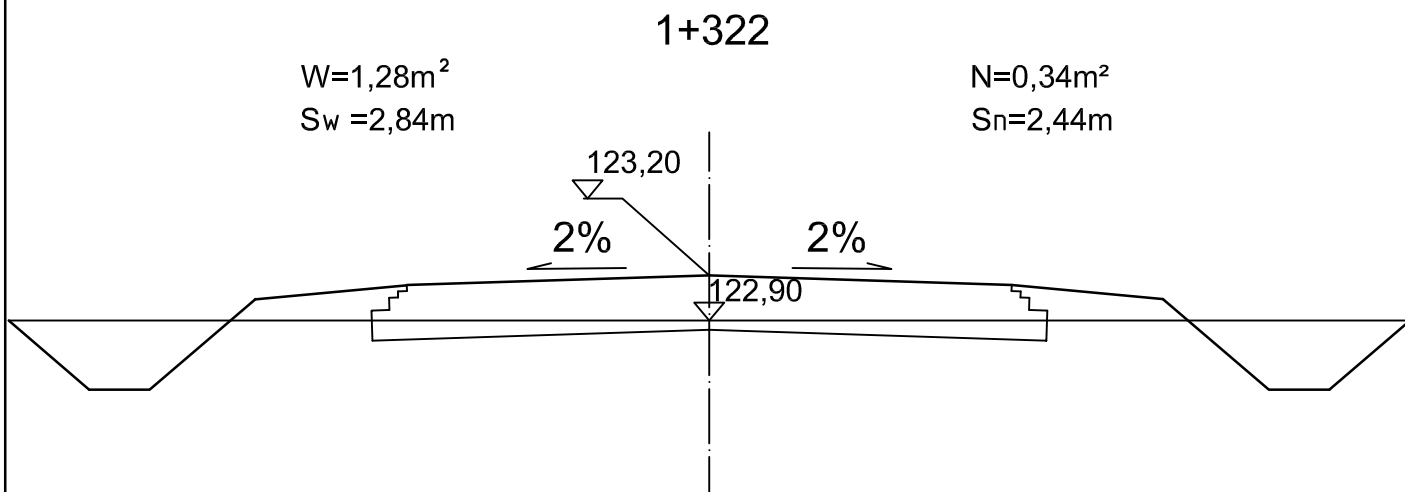


PRZEKRÓJ CHARAKTERYSTYCZNY

skala 1:50



Nazwa projektu	Projekt budowlany wykonawczy drogi gminnej nr 0712020 i nr 0712029 Nowe Kucice - Korytowo - Kadłubowo	skala	1:50
Adres	Dzierżaznia	data	02.2007r
Temat rys.	Przekrój charakterystyczny		
Opracował	Zygmunt Wierzbicki	UPC WZDP 677/66	rys.
Współpraca	Paweł Szymański		
Współpraca	Cezary Kępczyński		