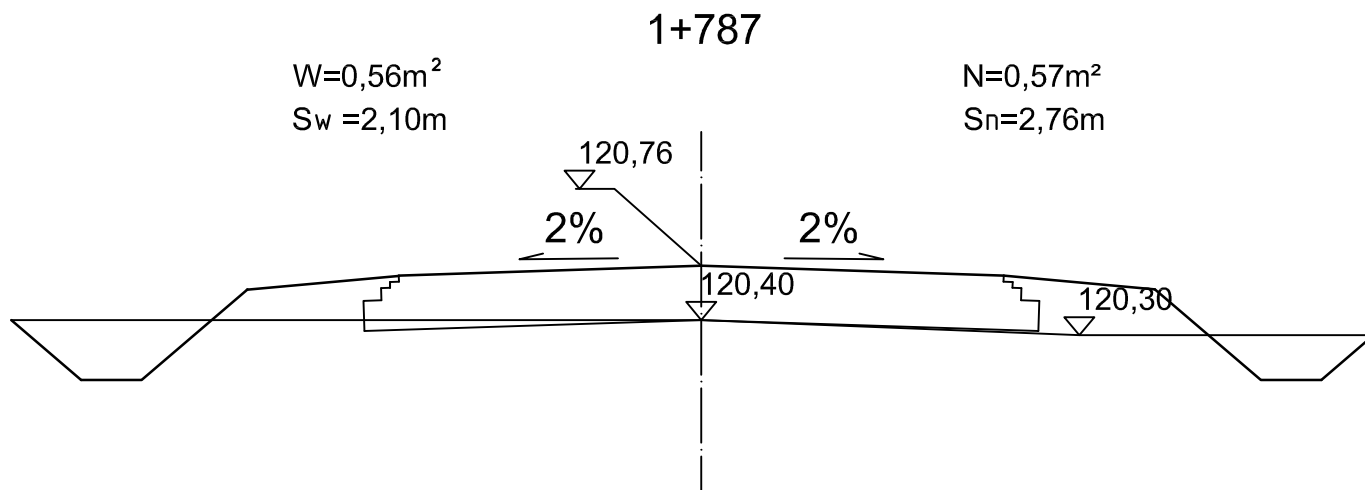
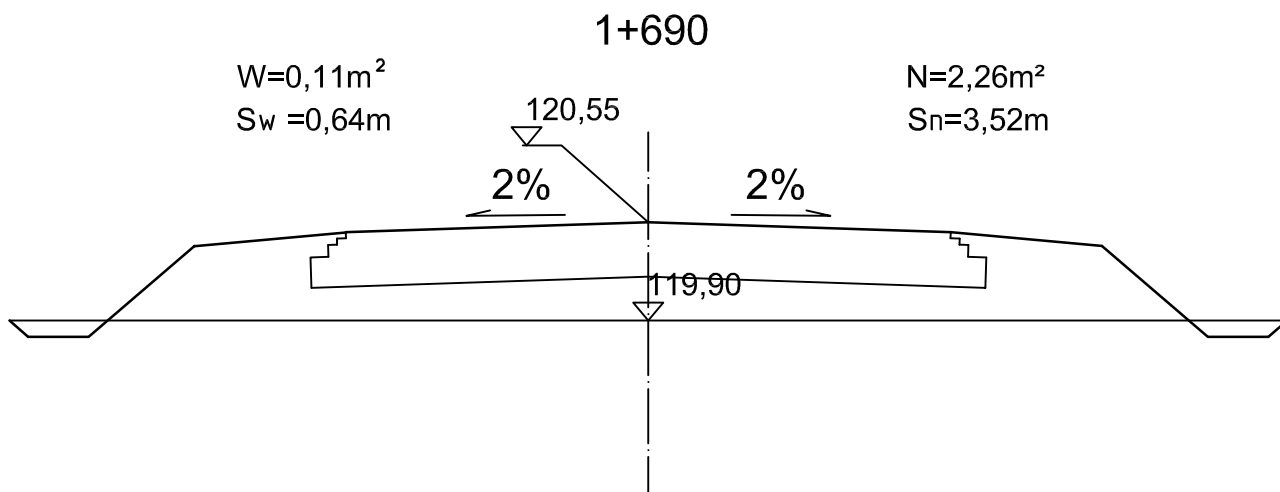


# PRZEKRÓJ CHARAKTERYSTYCZNY

## skala 1:50



|                       |   |                       |             |
|-----------------------|---|-----------------------|-------------|
| <b>Nazwa projektu</b> | Projekt budowlany wykonawczy drogi gminnej nr 0712020 i nr 0712029 Nowe Kucice - Korytowo - Kadłubowo | <b>skala</b>          | 1:50        |
| <b>Adres</b>          | Dzierżąźnia   | <b>data</b>           | 02.2007r    |
| <b>Temat rys.</b>     | Przekrój charakterystyczny  |                       |             |
| <b>Opracował</b>      | Zygmunt Wierzbicki  | UPC<br>WZDP<br>677/66 | <b>rys.</b> |
| <b>Współpraca</b>     | Paweł Szymański   |                       |             |
| <b>Współpraca</b>     | Cezary Kępczyński   |                       |             |