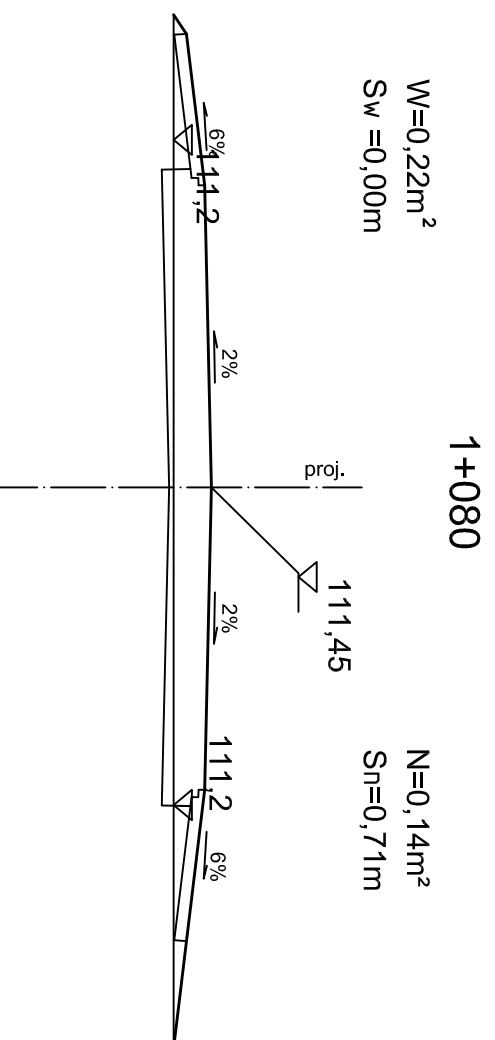
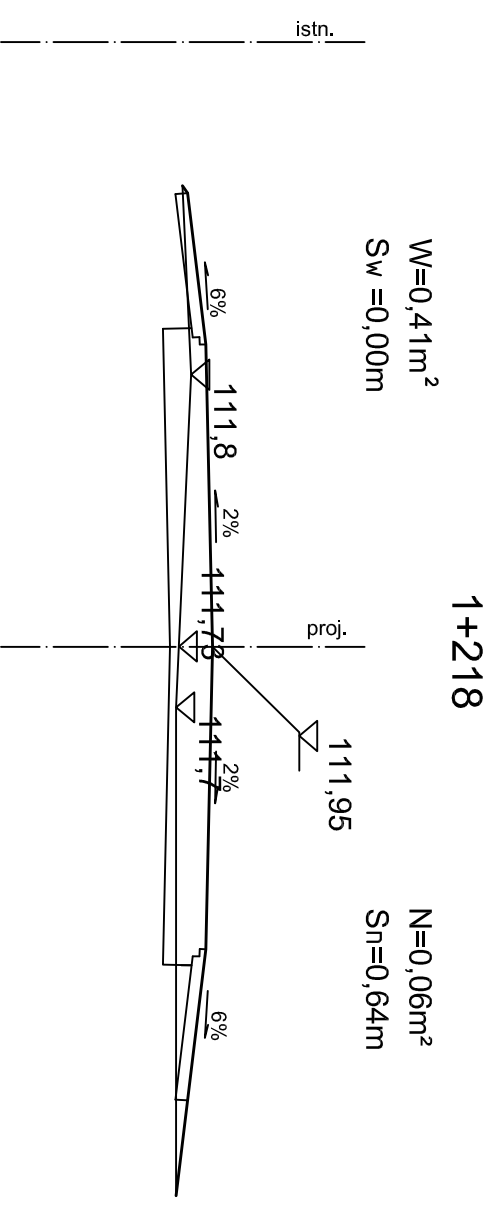
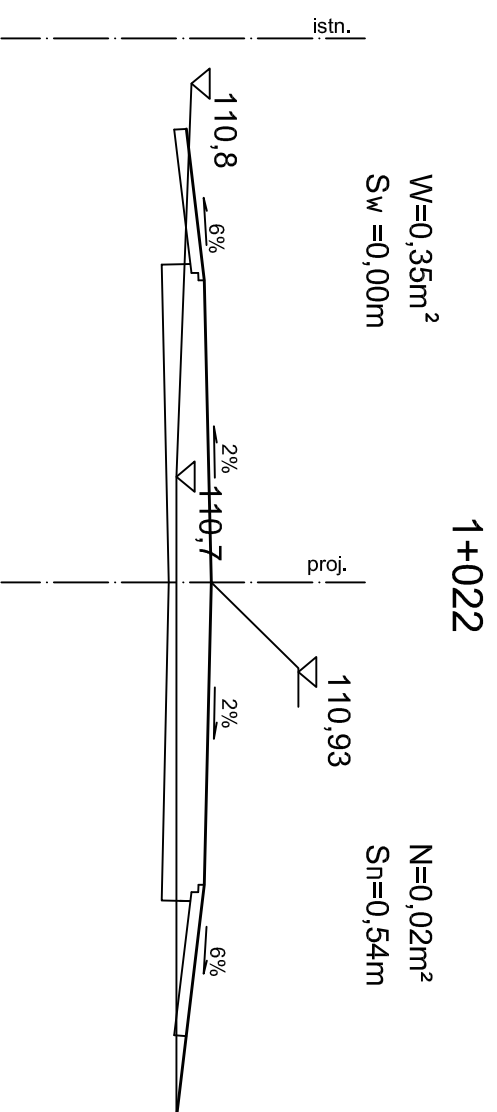
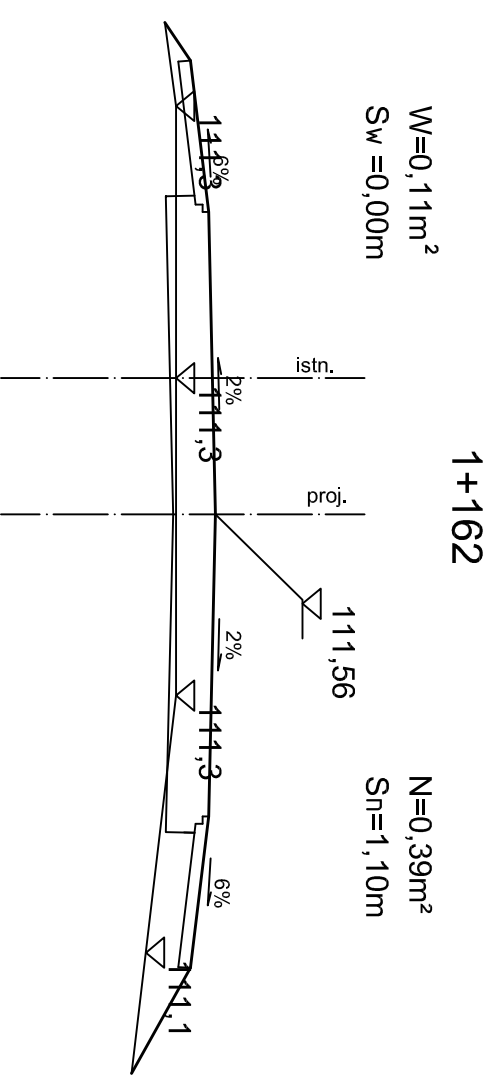
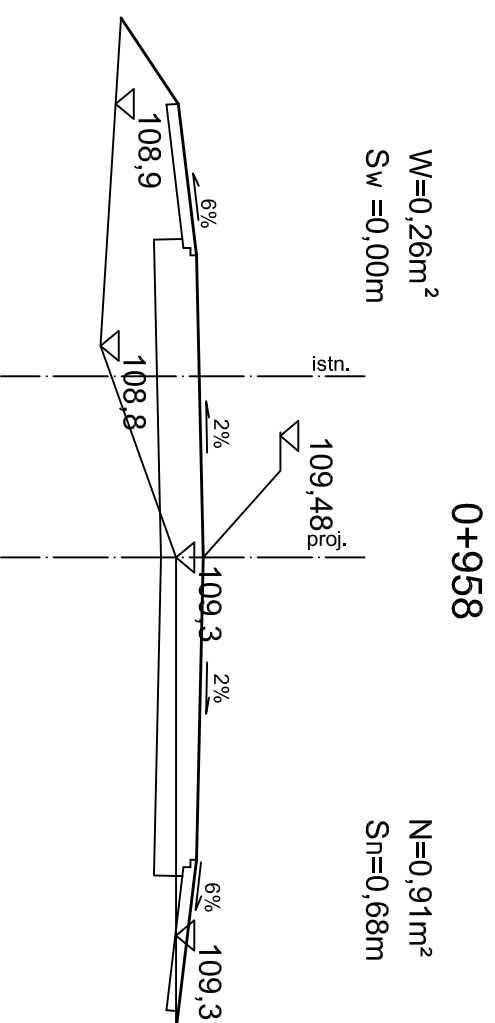


# PRZEKRÓJ CHARAKTERYSTYCZNY

## skala 1:50



NAZWA INWESTYCJI		PRZEBUDOWA DRÓGI GMINNEJ W MIEJSCOWOŚCI NOWE SARNOWO	
INWESTOR		GMINA DZIERŻĄŻNIA 09-164 DZIERŻĄŻNIA	
TYTUŁ PROJEKTU		PRZEKRÓJ CHARAKTERYSTYCZNY	
PROJEKTOWAŁ	NADZOROWAŁ	PROJEKTOWAŁ	PROJEKTOWAŁ
Zygmunt Wierzbicki	WZDP 6/7/66	Zygmunt Wierzbicki	WZDP 6/7/66
inż. Paweł Szymański	7342/Ce-20/92	inż. Paweł Szymański	7342/Ce-20/92
mgr inż. Cezary Kępczyński	NADZOROWAŁ	mgr inż. Cezary Kępczyński	NADZOROWAŁ
DATA		04.09.2007	
SKALA		1:50	
BRANŻA		DROGOWA	
Lp.		5	