

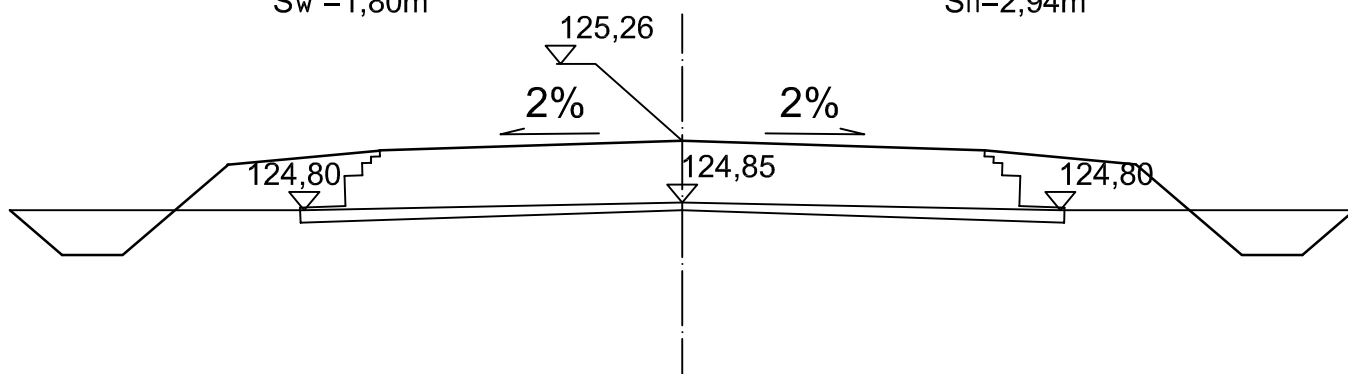
PRZEKRÓJ CHARAKTERYSTYCZNY

skala 1:50

2+244

$W=0,76m^2$
 $S_w = 1,80m$

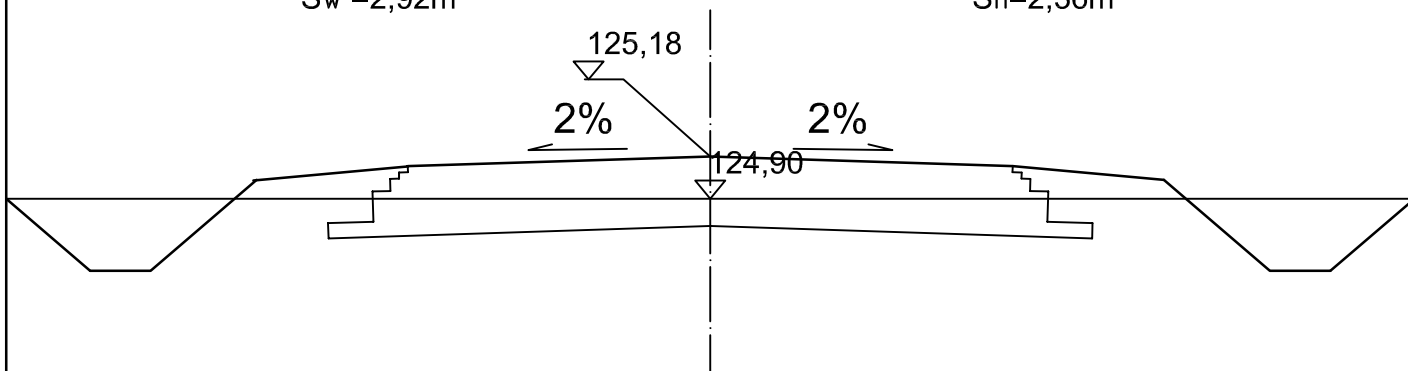
$N=0,64m^2$
 $S_n=2,94m$



2+300

$W=1,92m^2$
 $S_w = 2,92m$

$N=0,30m^2$
 $S_n=2,36m$



Nazwa projektu	Projekt budowlany wykonawczy drogi gminnej nr 0712020 i nr 0712029 Nowe Kucice - Korytowo - Kadłubowo	skala	1:50
Adres	Dzierżąźnia	data	02.2007r
Temat rys.	Przekrój charakterystyczny		
Opracował	Zygmunt Wierzbicki	UPC WZDP 677/66	rys.
Współpraca	Paweł Szymański		
Współpraca	Cezary Kępczyński		