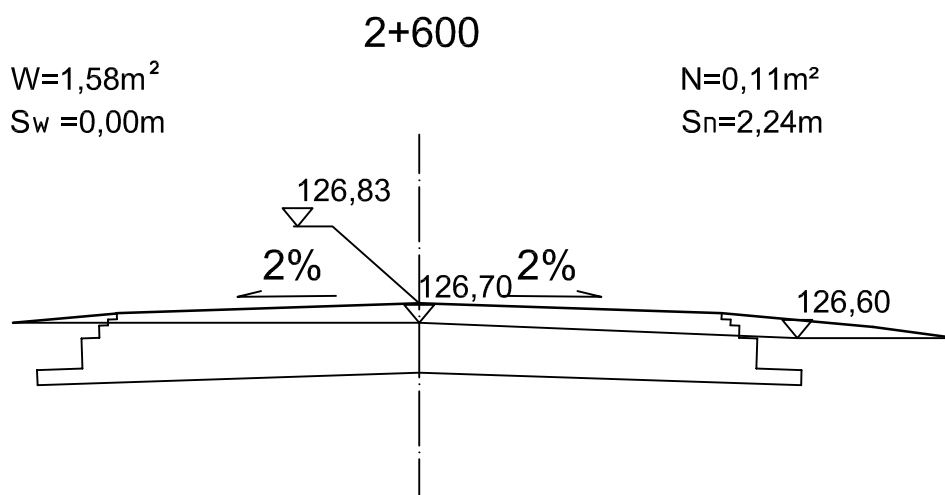
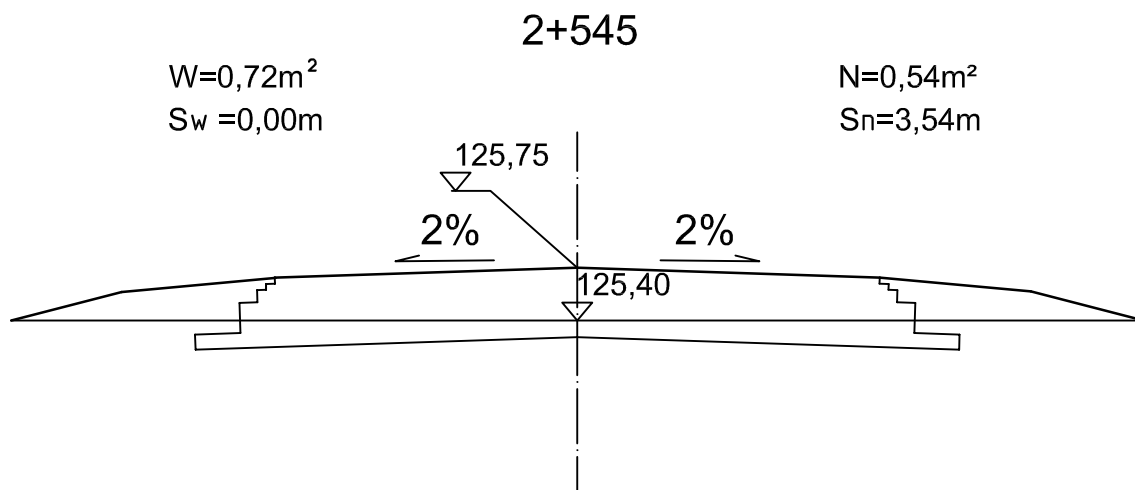


# PRZEKRÓJ CHARAKTERYSTYCZNY

## skala 1:50



<b>Nazwa projektu</b>	Projekt budowlany wykonawczy drogi gminnej nr 0712020 i nr 0712029 Nowe Kucice - Korytowo - Kadłubowo		<b>skala</b> 1:50
<b>Adres</b>	Dzierżątnia		<b>data</b> 02.2007r
<b>Temat rys.</b>	Przekrój charakterystyczny		
<b>Opracował</b>	Zygmunt Wierzbicki	UPC WZDP 677/66	<b>rys.</b>
<b>Współpraca</b>	Paweł Szymański		
<b>Współpraca</b>	Cezary Kępczyński		