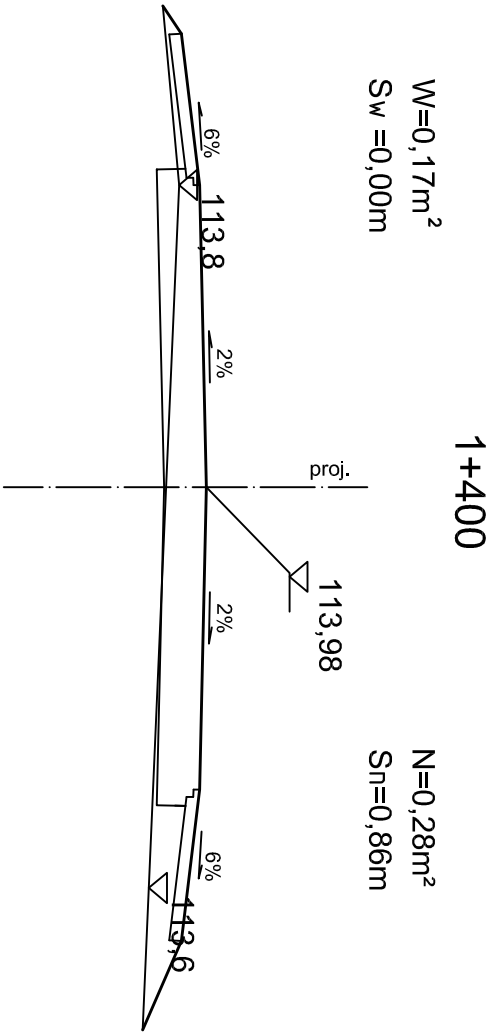
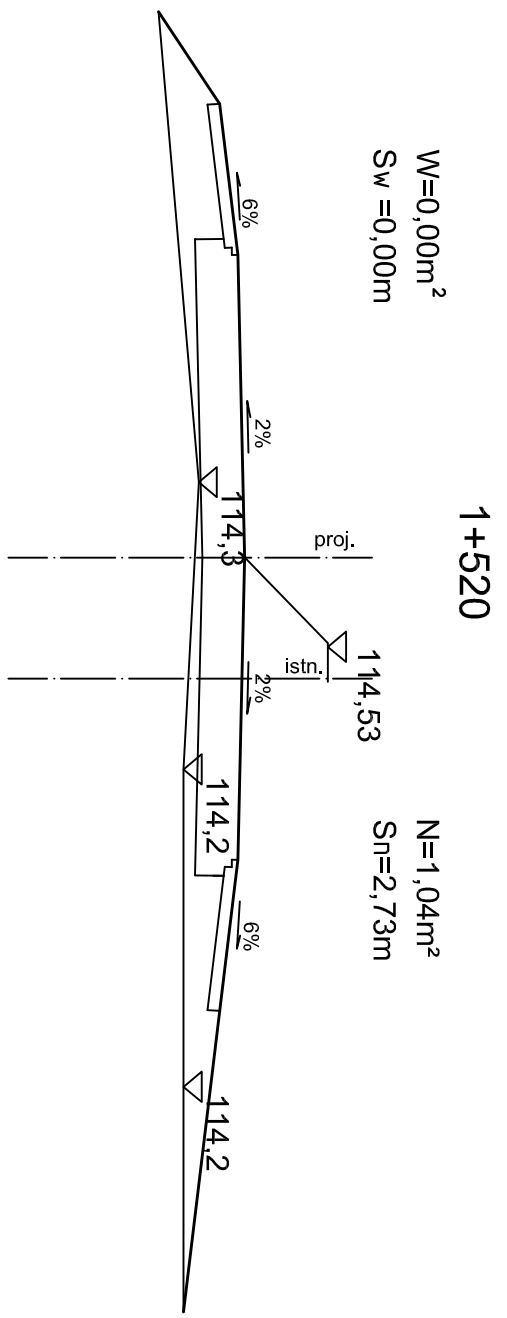
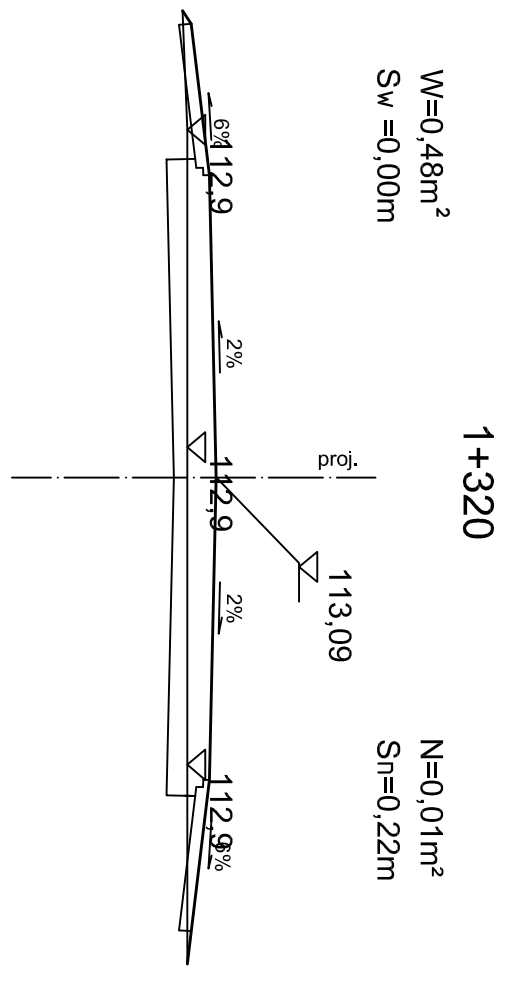
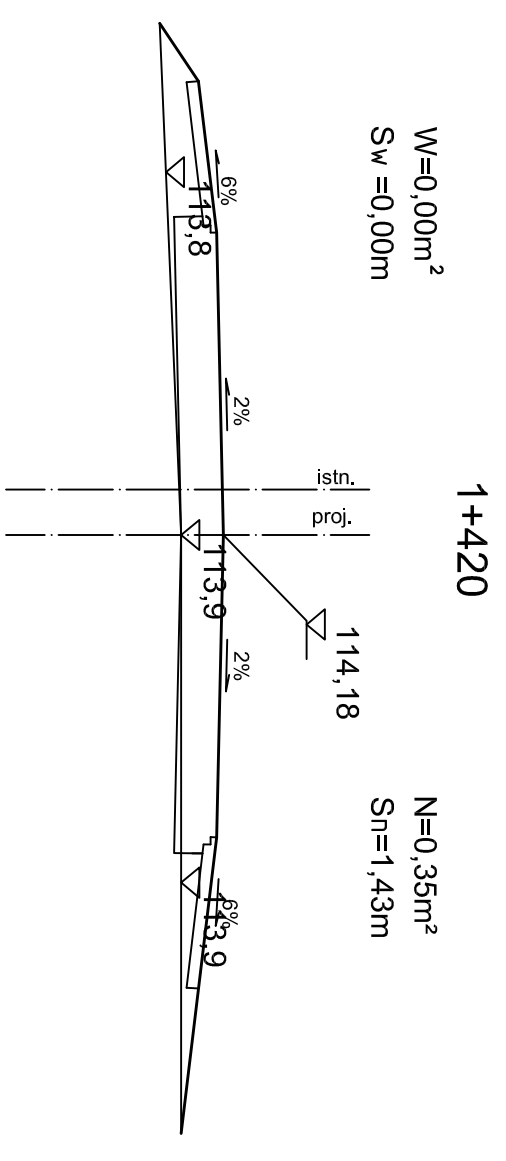
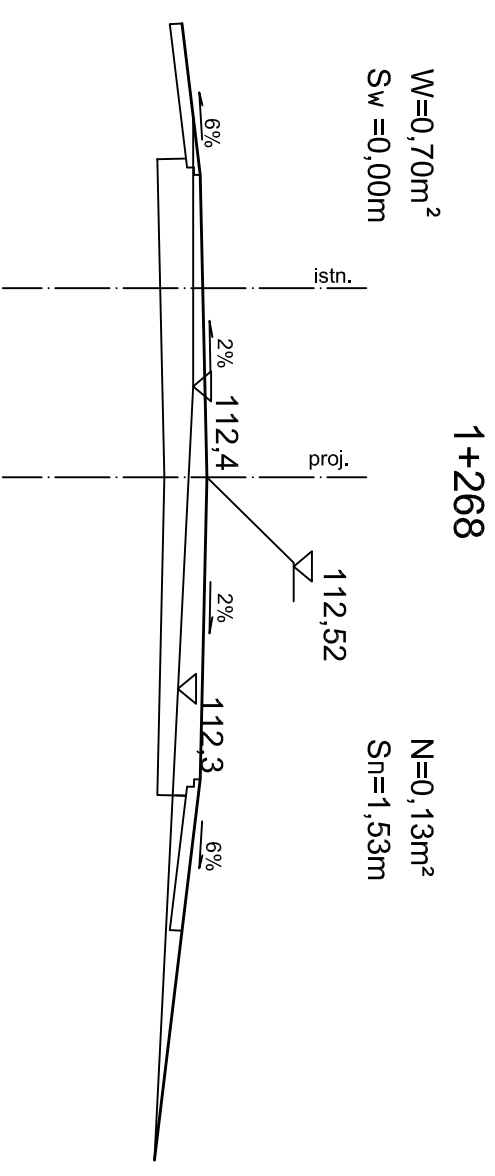


# PRZEKRÓJ CHARAKTERYSTYCZNY

## skala 1:50



NAZWA INWESTYCJI				PRZEBUDOWA DRÓGI GMINNEJ W MIEJSCOWOŚCI NOWE SARNOWO			
INWESTOR				BRANŻA			
GMINA DZIERŻĄŻNIA				DROGOWA			
09-164 DZIERŻĄŻNIA							
TYTUŁ RYSUNKU				SKALA			
PRZEKRÓJ CHARAKTERYSTYCZNY				1:50			
PROJEKTOWAŁ				PODPIS			
NADZOROWAŁ				PODPIS			
WZDOP				PODPIS			
7342/Ce-20/92				DATA			
04.09.2007				Lp			
6							