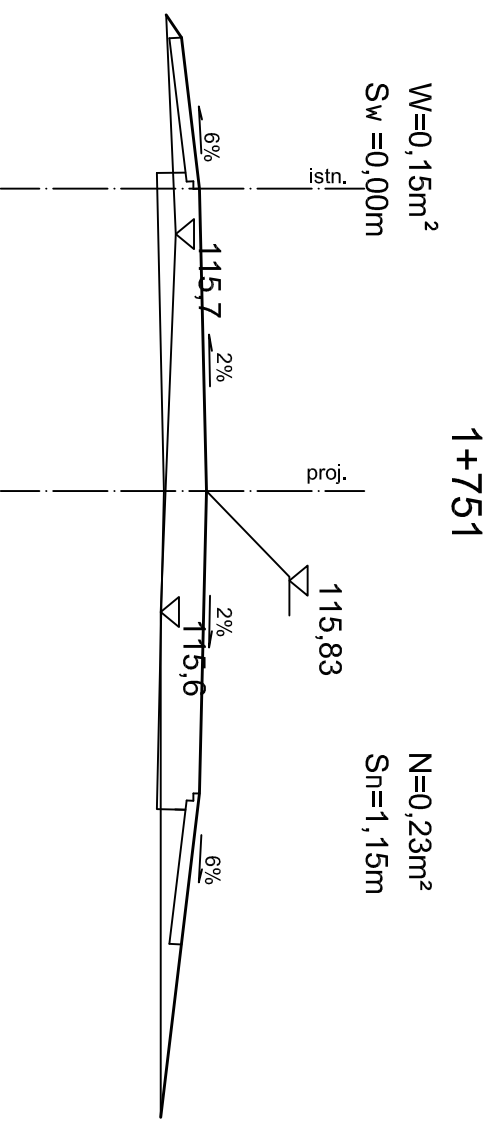
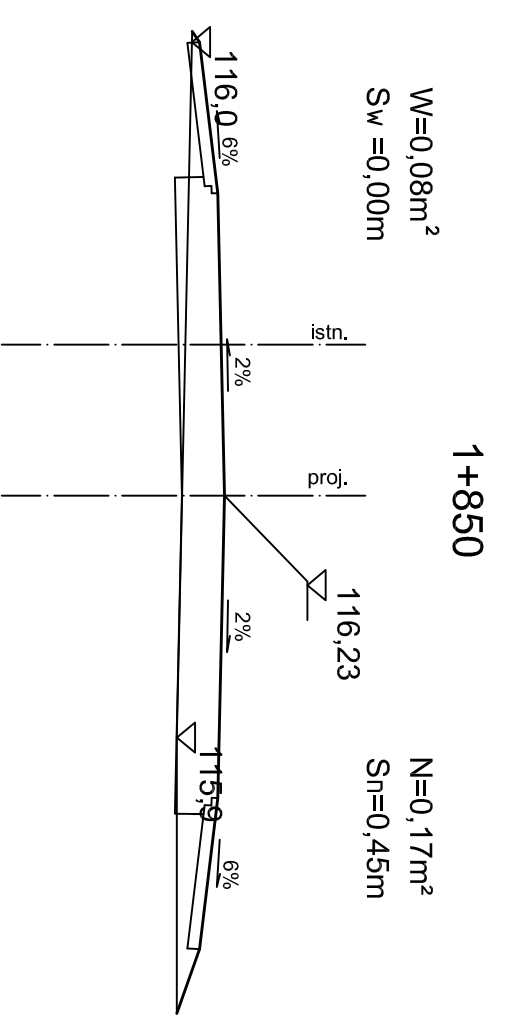
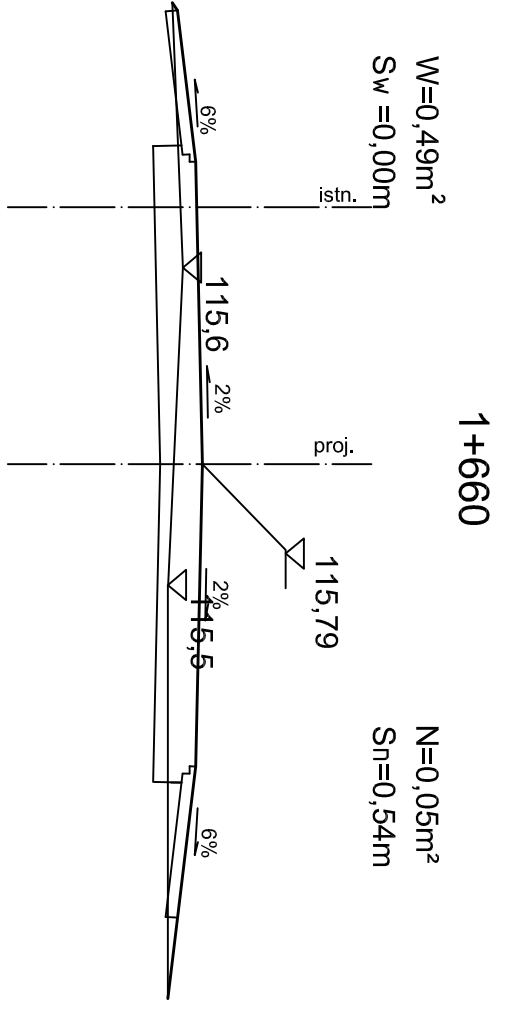
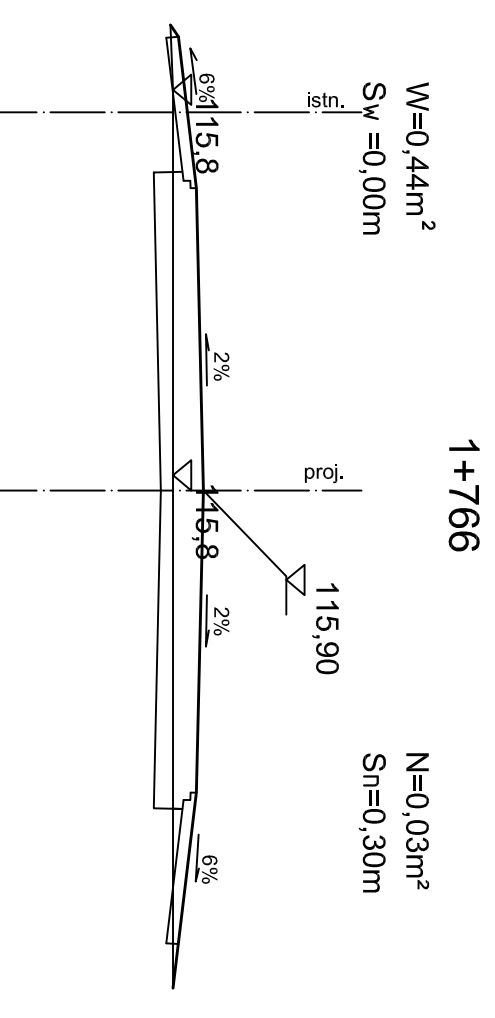
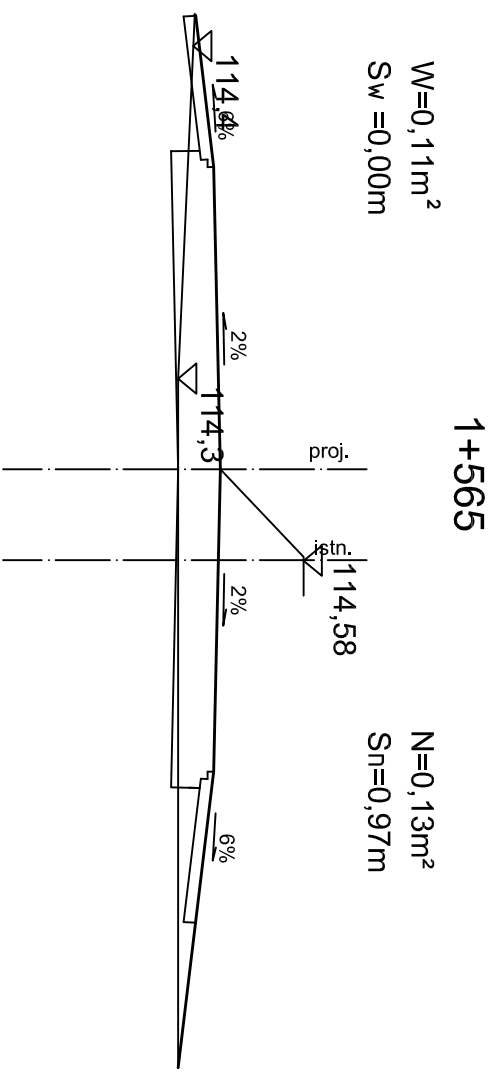


PRZEKRÓJ CHARAKTERYSTYCZNY

skala 1:50



NAZWA INWESTYCJI			
PRZEBUDOWA DRÓGI GMINNEJ W MIEJSCOWOŚCI NOWE SARNOWO			
INWESTOR			
GMINA DZIERŻĄŻNIA			
09-164 DZIERŻĄŻNIA			
TYTUŁ RYSUNKU			
PRZEKRÓJ CHARAKTERYSTYCZNY			
PROJEKTOWAŁ	NADZORUJĄCY	PODOBIE	
Zygmunt Wierzbicki	WZDP 617/66		
INŻ. Paweł Szymanski	7342/Ce-2092		
mgr inż. Cezary Kępczyński			
SKALA		BRANŻA	
1:50		DROGOWA	
DATA		RYS.	
04.09.2007		7	