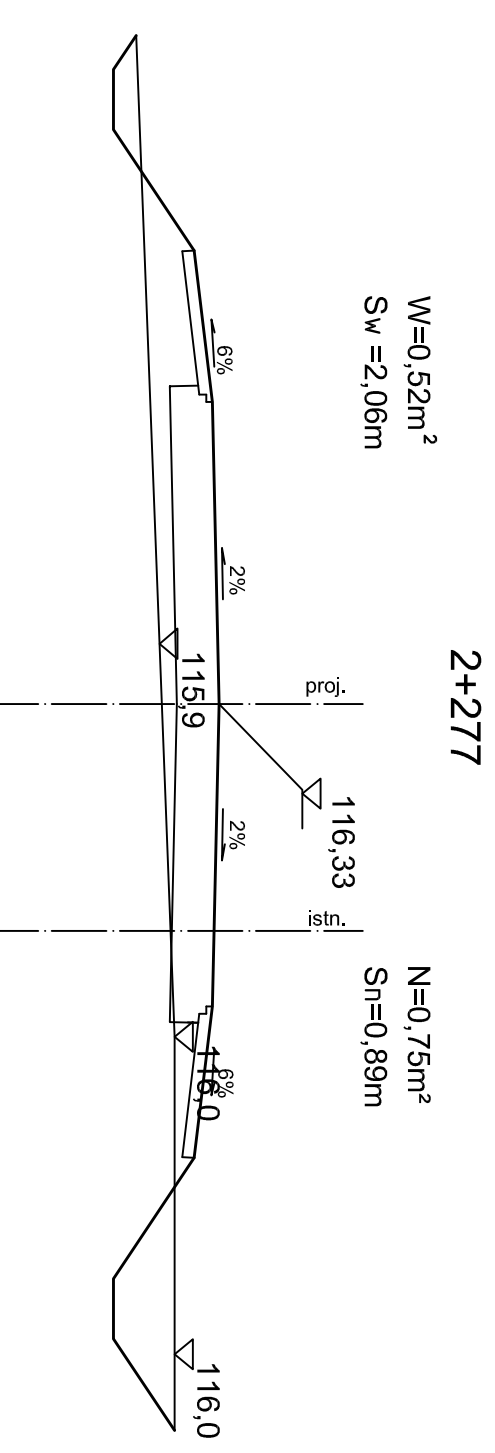
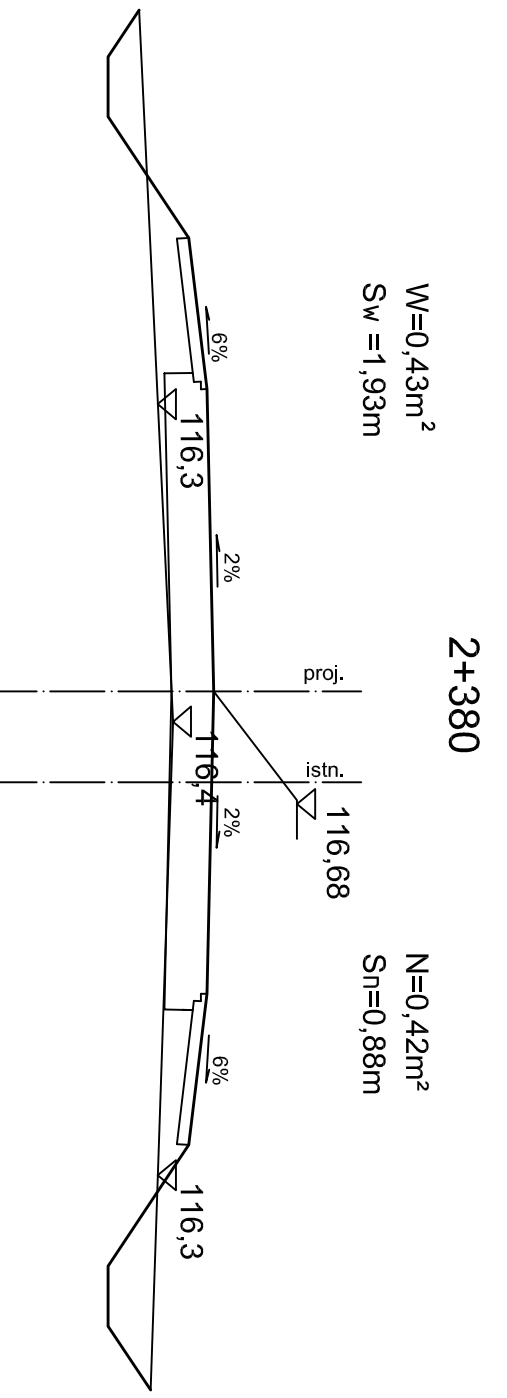
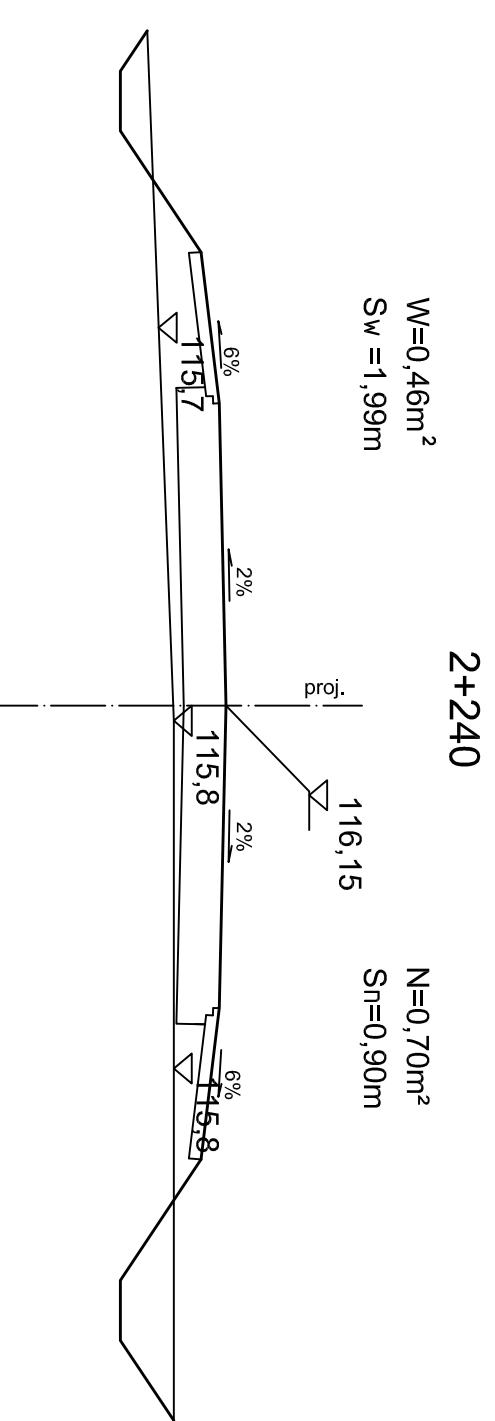
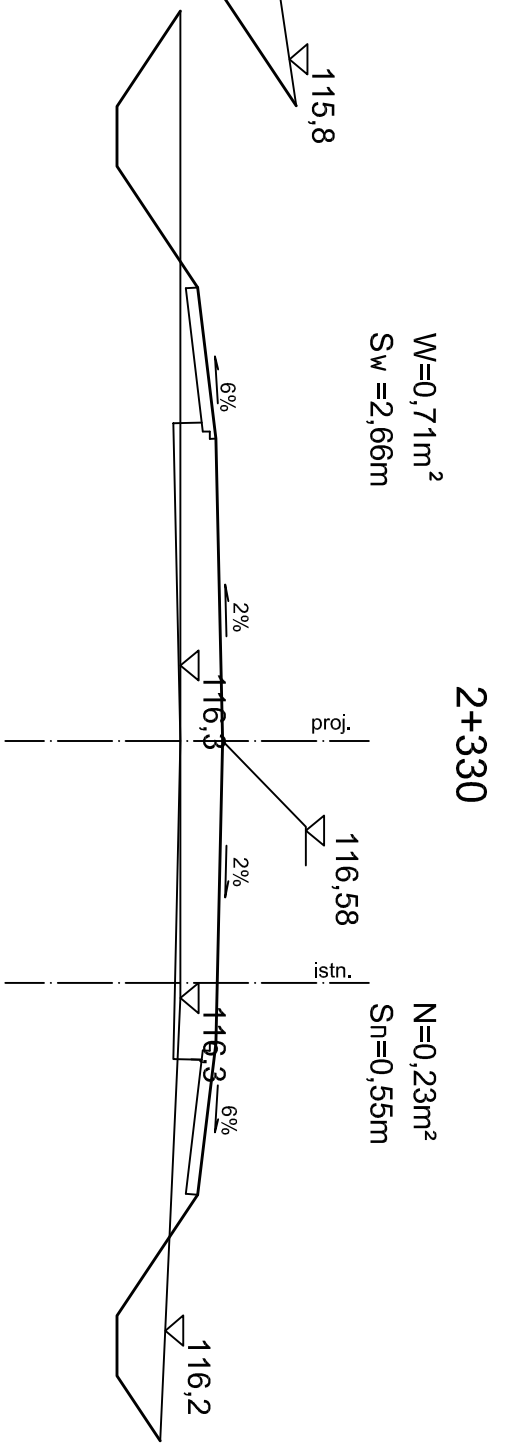
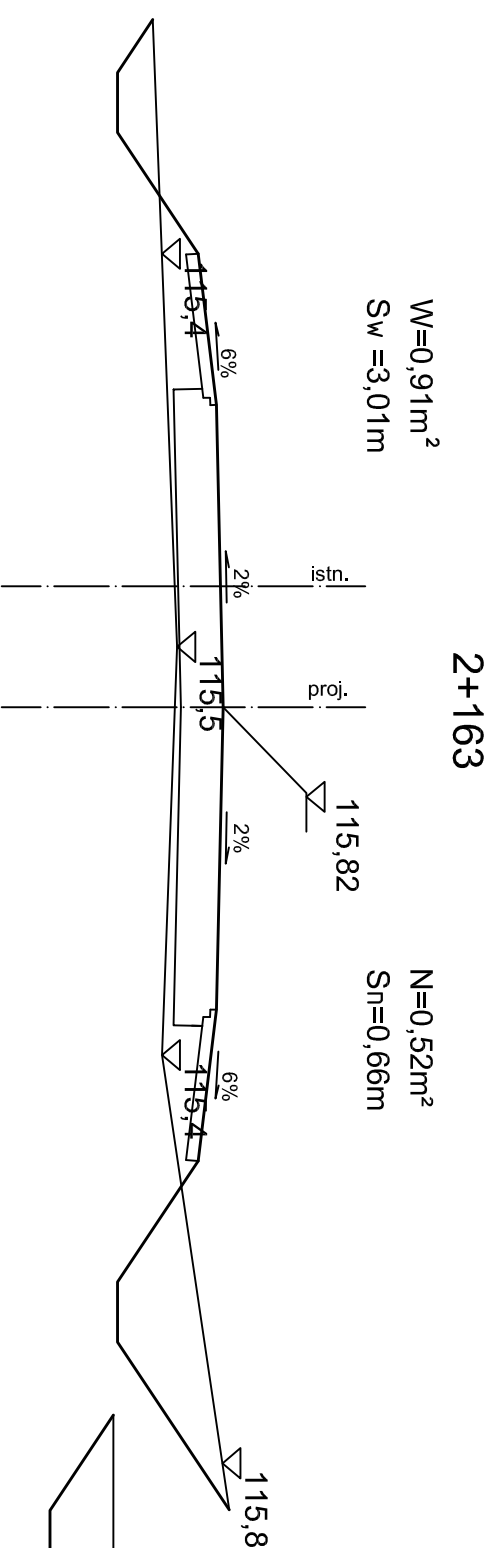


PRZEKRÓJ CHARAKTERYSTYCZNY

skala 1:50



NAZWA INWESTYCJI			
PRZEBUDOWA DRÓGI GMINNEJ W MIEJSCOWOŚCI NOWE SARNOWO			
INWESTOR			
GMINA DZIERŻĄŻNIA			
09-164 DZIERŻĄŻNIA			
TYTUŁ RYSUNKU			
PRZEKRÓJ CHARAKTERYSTYCZNY			
PROJEKTOWAŁ		PODOBISZ	
Zygmunt Wierzbicki		WZDP 617/66	
OPRACOWAŁ		PODOBISZ	
Inż. Paweł Szymanski		7342/Ce-20/92	
WSPRACOWAŁ		PODOBISZ	
mgr inż. Cezary Kępczyński			
BRANŻA		SKALA	
DRÓGOWA		1:50	
DATA		RYS.	
04.09.2007		9	