

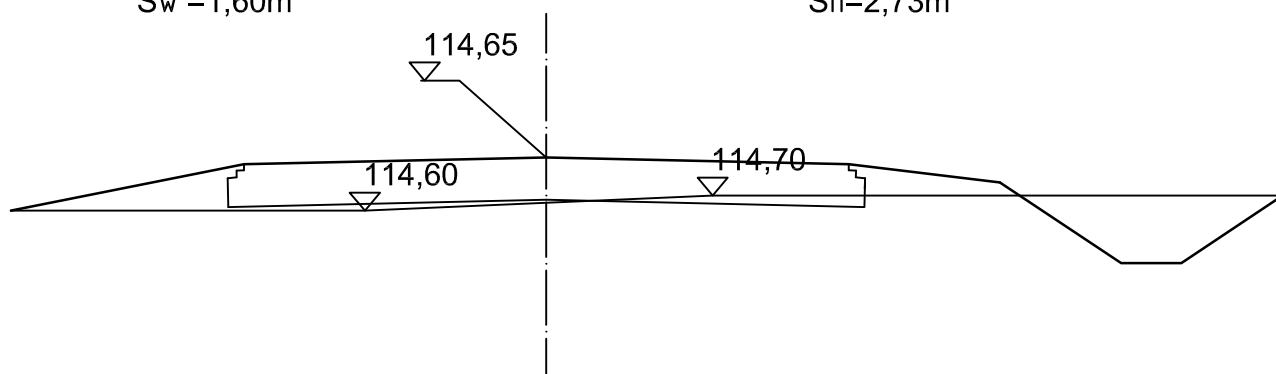
PRZEKRÓJ CHARAKTERYSTYCZNY

skala 1:50

0+799

$W=0,47m^2$
 $S_w = 1,60m$

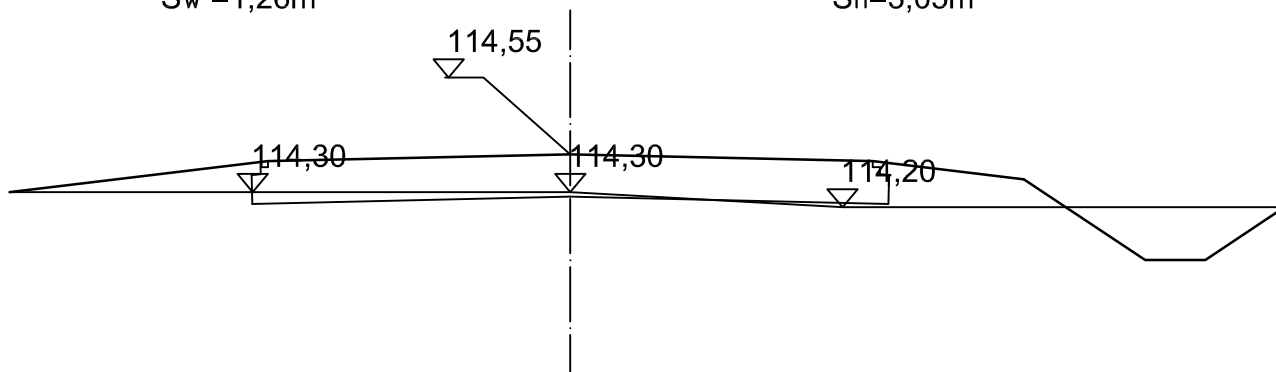
$N=0,38m^2$
 $S_n=2,73m$



0+850

$W=0,32m^2$
 $S_w = 1,26m$

$N=0,41m^2$
 $S_n=3,05m$



Nazwa projektu	Projekt przebudowy drogi gminnej w miejscowości Stare Gumino		skala 1:50
Adres	Dzierżąnia		data 05.2007r
Temat rys.	Przekrój charakterystyczny		
Opracował	Zygmunt Wierzbicki	UDG WZDP 677/66	rys.
Współpraca	Paweł Szymański		
Współpraca	Cezary Kępczyński		