

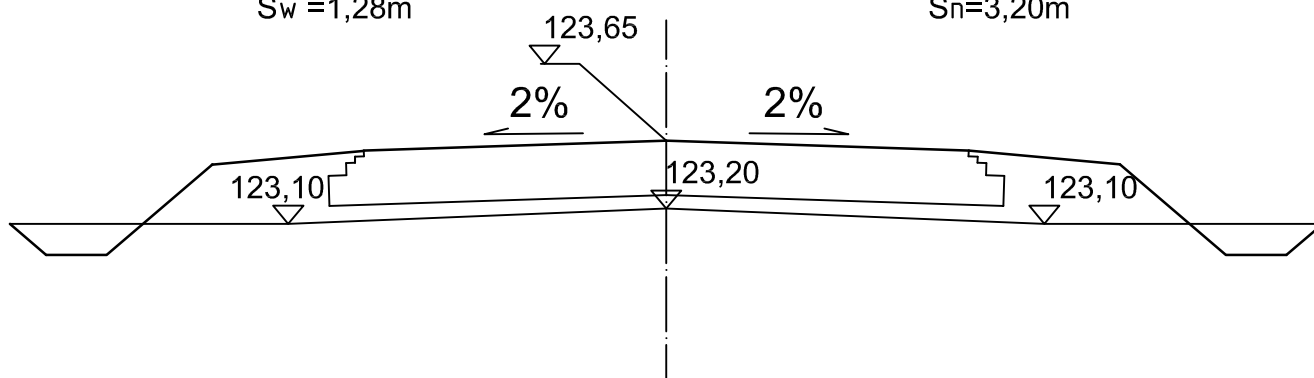
# PRZEKRÓJ CHARAKTERYSTYCZNY

## skala 1:50

0+733

$W=0,26m^2$   
 $S_w = 1,28m$

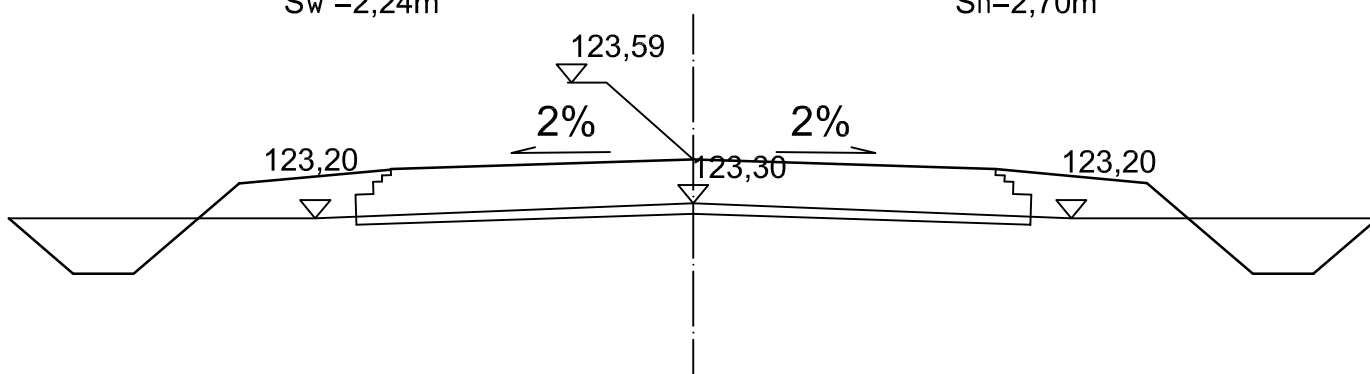
$N=1,28m^2$   
 $S_n=3,20m$



0+836

$W=0,88m^2$   
 $S_w = 2,24m$

$N=0,50m^2$   
 $S_n=2,70m$



<b>Nazwa projektu</b>	Projekt budowlany wykonawczy drogi gminnej nr 0712020 i nr 0712029 Nowe Kucice - Korytowo - Kadłubowo	<b>skala</b>	1:50
<b>Adres</b>	Dzierżąźnia	<b>data</b>	02.2007r
<b>Temat rys.</b>	Przekrój charakterystyczny		
<b>Opracował</b>	Zygmunt Wierzbicki	UPC WZDP 677/66	<b>rys.</b>
<b>Współpraca</b>	Paweł Szymański		
<b>Współpraca</b>	Cezary Kępczyński		