

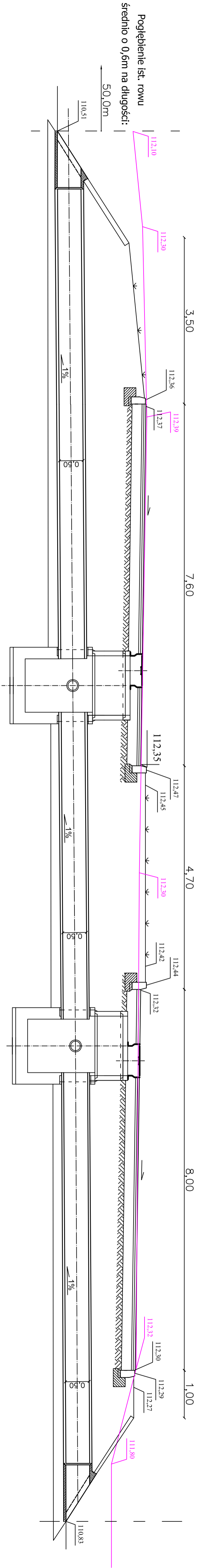
Kozarzewo

W=52,0m²
Sw=5,6m

Przekrój D - D

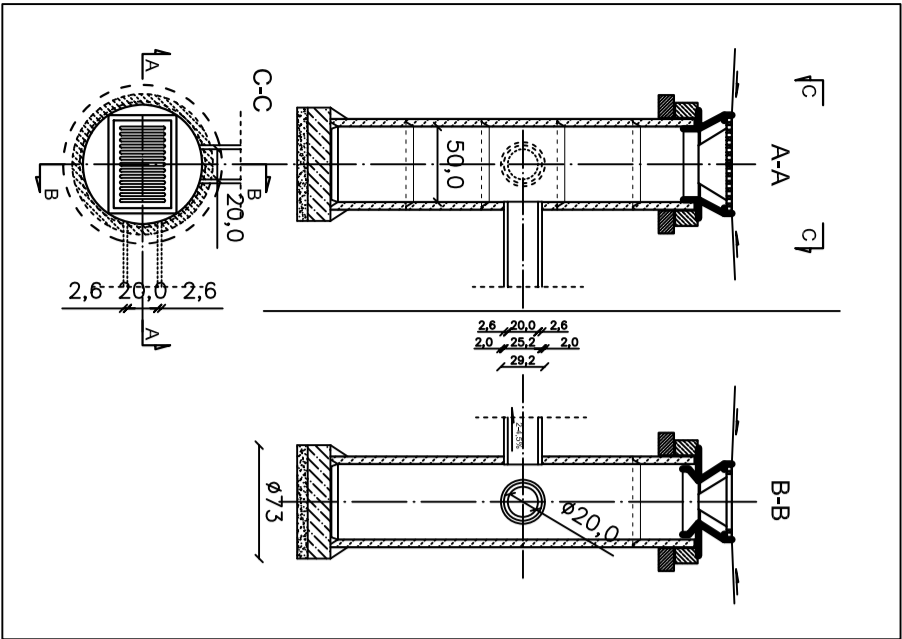
N=0,7m²
Sn=1,5m

Kucice

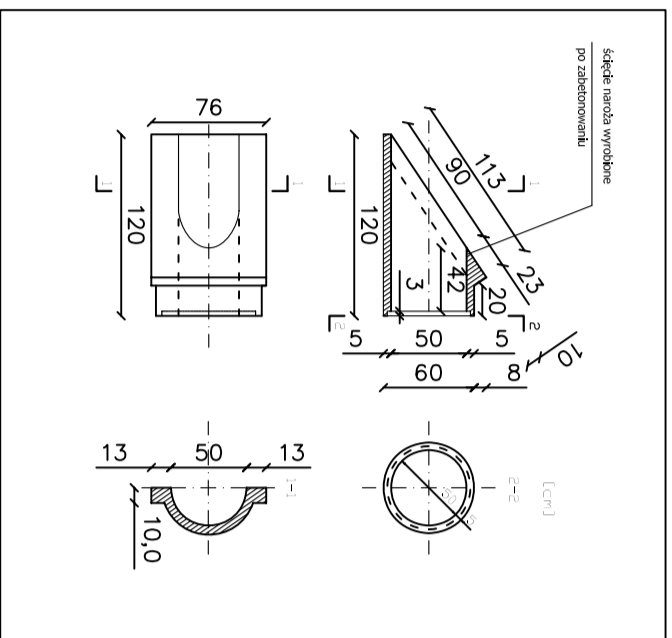


Pogłębienie ist. rowu
średnio o 0,6m na długości:
50,0m

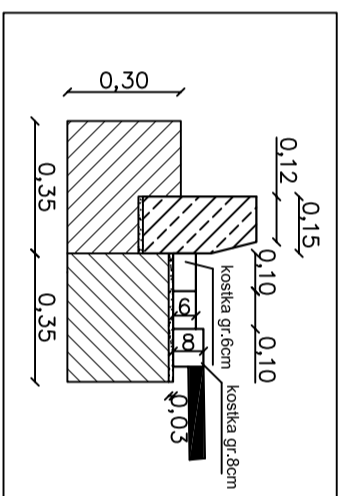
skala 1:20 - wpust uliczny



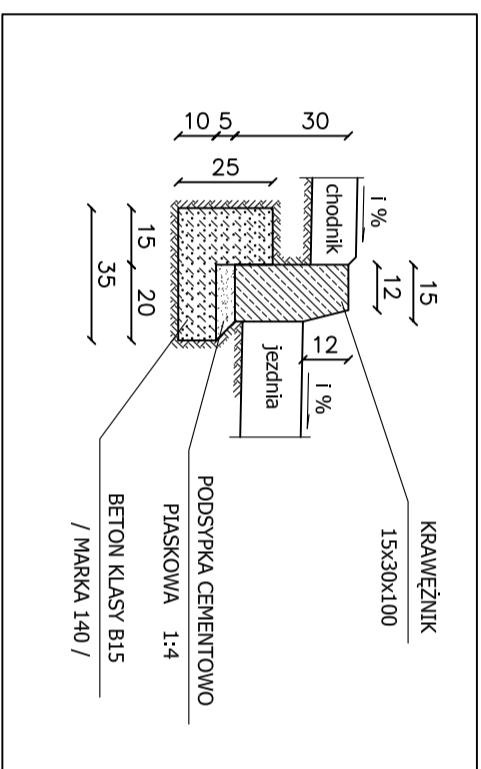
skala 1:50 - zakończenie
kolejzowe przepustu Ø 500mm



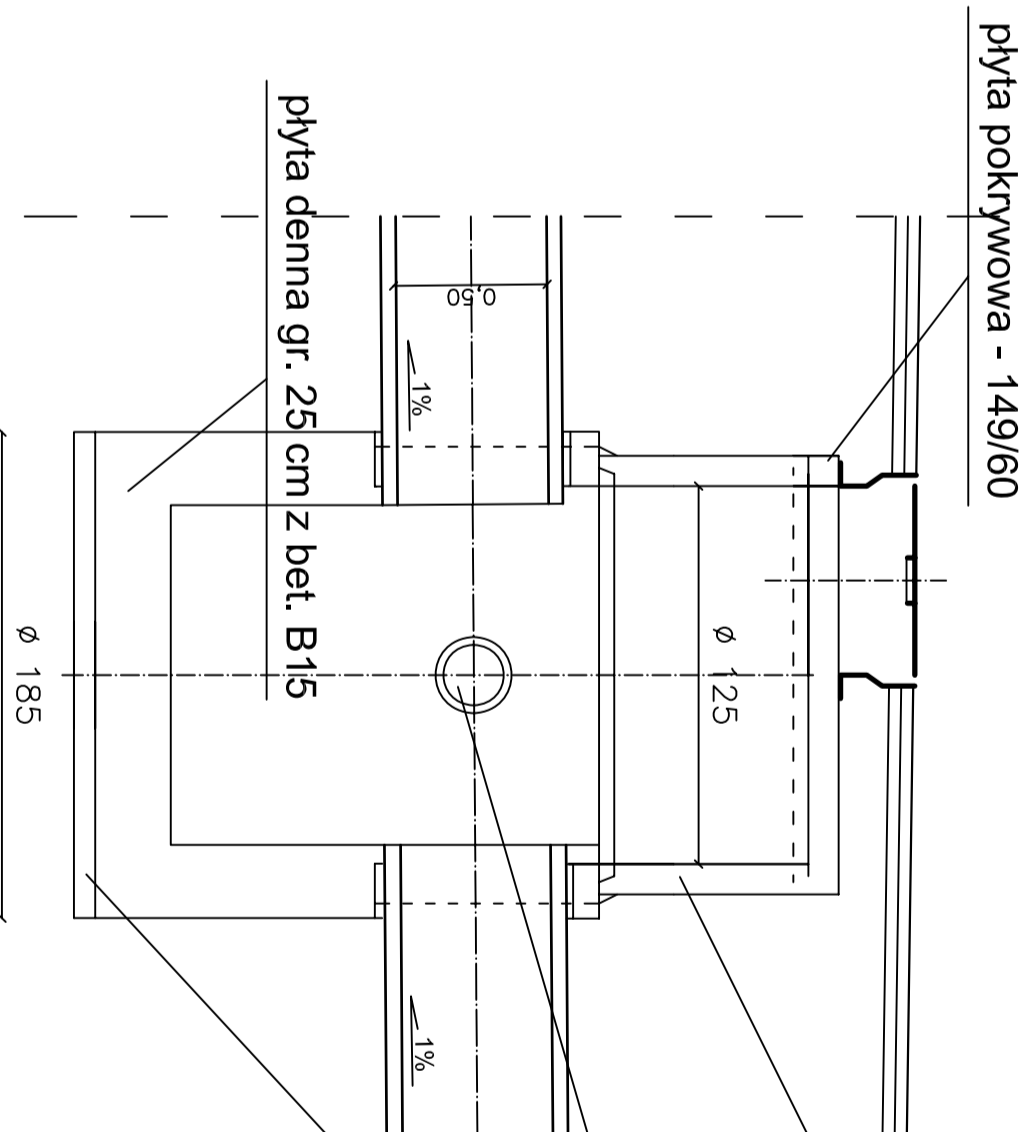
skala 1:20 - ciek przykrawężnikowy



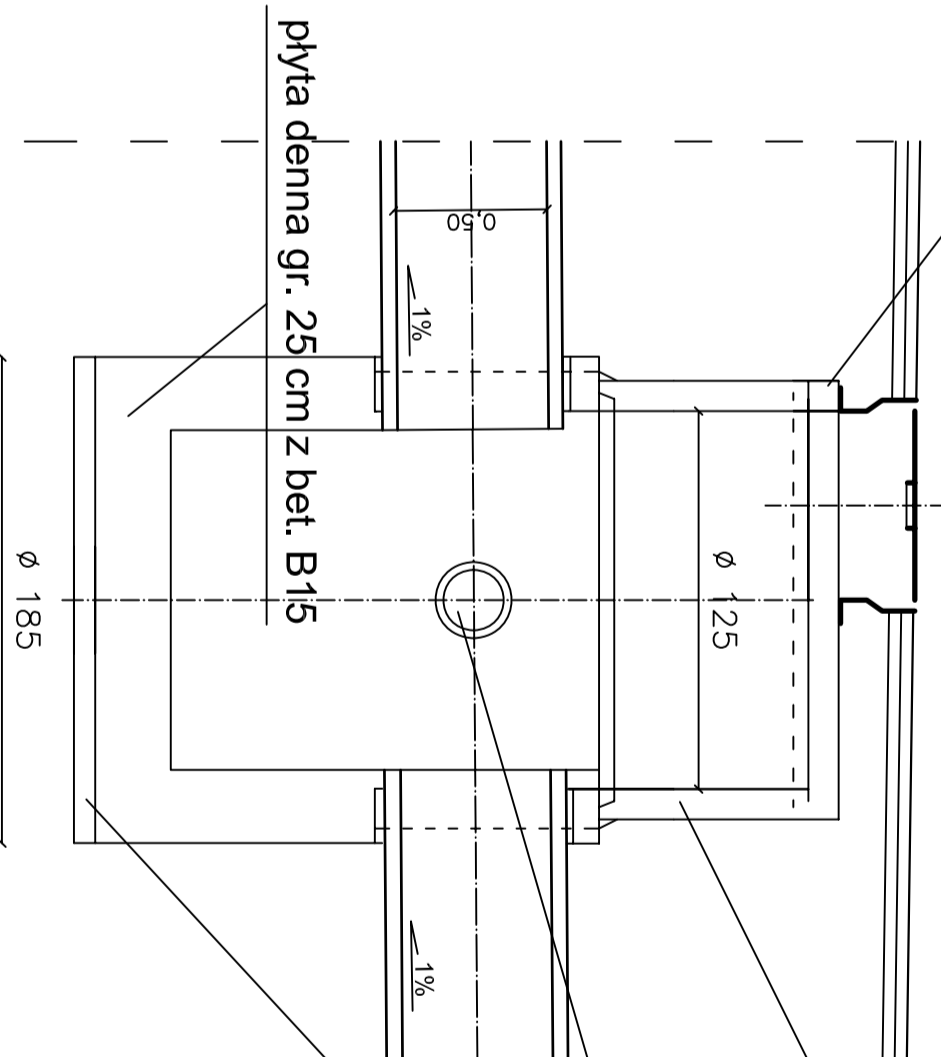
skala 1:20 - szczegóły krawężnika



skala 1:25 - studnia rewizyjna Ø=1250 mm



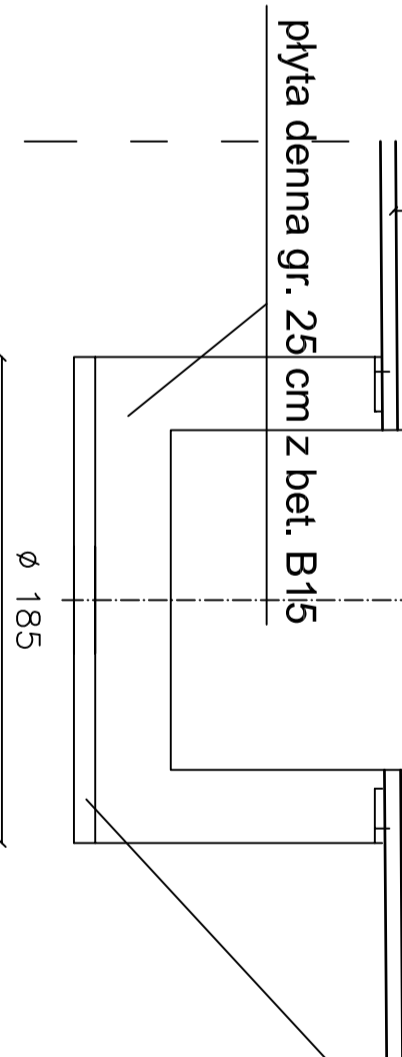
skala 1:25 - płyta pokrywowa - 149/60



skala 1:25 - kręgi żelbetowe Ø 125 cm

skala 1:25 - przykanalik Ø 20 cm

skala 1:25 - podsypka z piasku gr. 7 cm



112,80
rzędne projektowane

112,80
rzędne terenu



DRÓG - POL II s.c.
09-100 Płońsk
ul. Podmiejska 7
tel./fax: (0-23) 662-50-74
NIP: 567-177-94-44

Nazwa projektu	Projekt utworzenia placu przy kościele pod wezwaniem Św. Pankracego w Nowym Guminie	skala	1:50
Investor	Nowe Gumino - Gmina Dzierżążnia	data	02.04.08
Temat rys.	Przekroje normalne	rys.	3
Opracował	Zygmunt Wierziński		
Współpracował	inż. Paweł Szymański		
Współpraca	Madej Jerzecz		